

## Štvorkanálová signalizačná stanica detekcie únikov plynov

### Touchpoint 4 ZAREBA

Signalizačná stanica pre detektory výbušných plynov, toxických plynov a kyslíka model Sensepoint, Sensepoint Plus alebo Sensepoint Pro.

Štyri meracie kanály.

Jednoduchá montáž, obsluha a programovanie.

Použitie do vnútorného prostredia bez nebezpečia výbuchu

Krytie IP44.

Zabudovaný LCD displej, LED diódy stavu a alarmov, zvuková signalizácia.

Napájanie 230 V AC 50/60 Hz alebo 24 V DC.

Zabudovaný prúdový výstup 4-20 mA pasívny pre každý kanál, programovateľný.

Zabudované 2 beznapäťové kontakty, programovateľné ako limitné spínače koncentrácie plynu pre každý kanál.

Zabudované 2 beznapäťové kontakty, programovateľné ako limitné spínače koncentrácie pre hlavný modul.

Zabudovaný 1 beznapäťový kontakt, programovateľný ako alarm poruchy celého systému.

Komunikácia RS485.

Zobrazenie histórie posledných 10 alarmov a porúch.

Hmotnosť kompletu 6 kg.

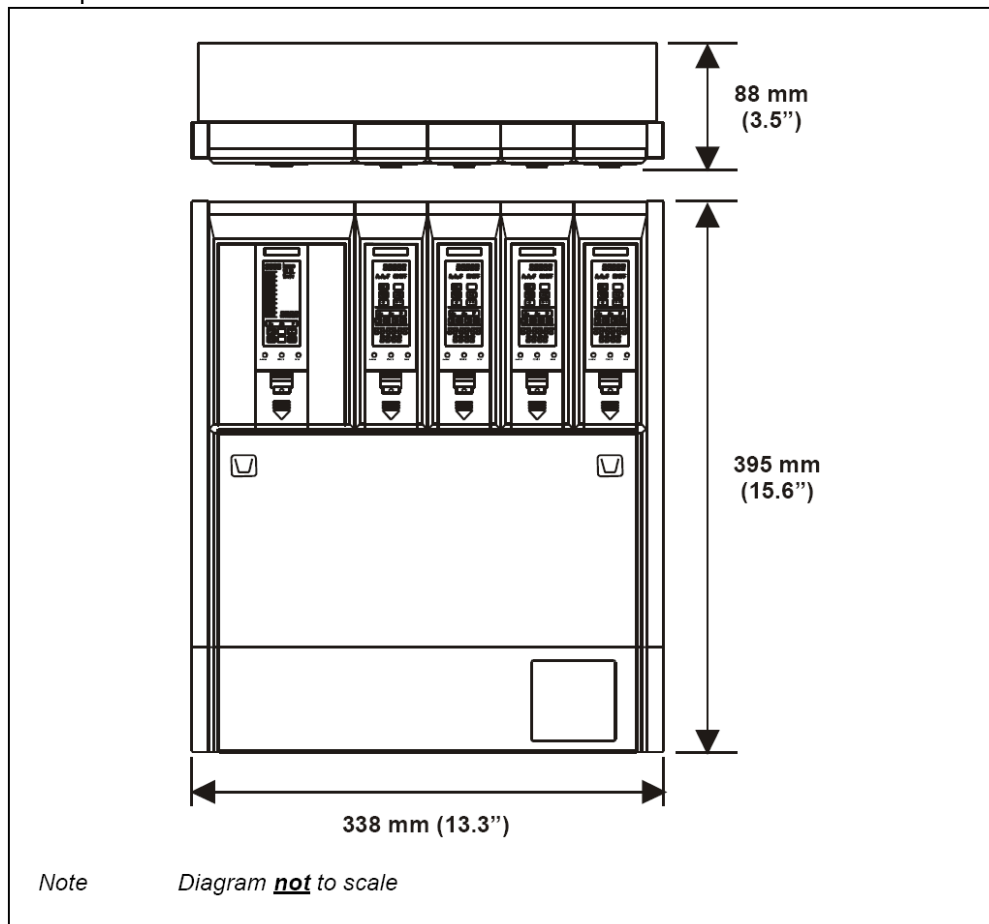
V dodávke montážne príslušenstvo na montáž na stenu.



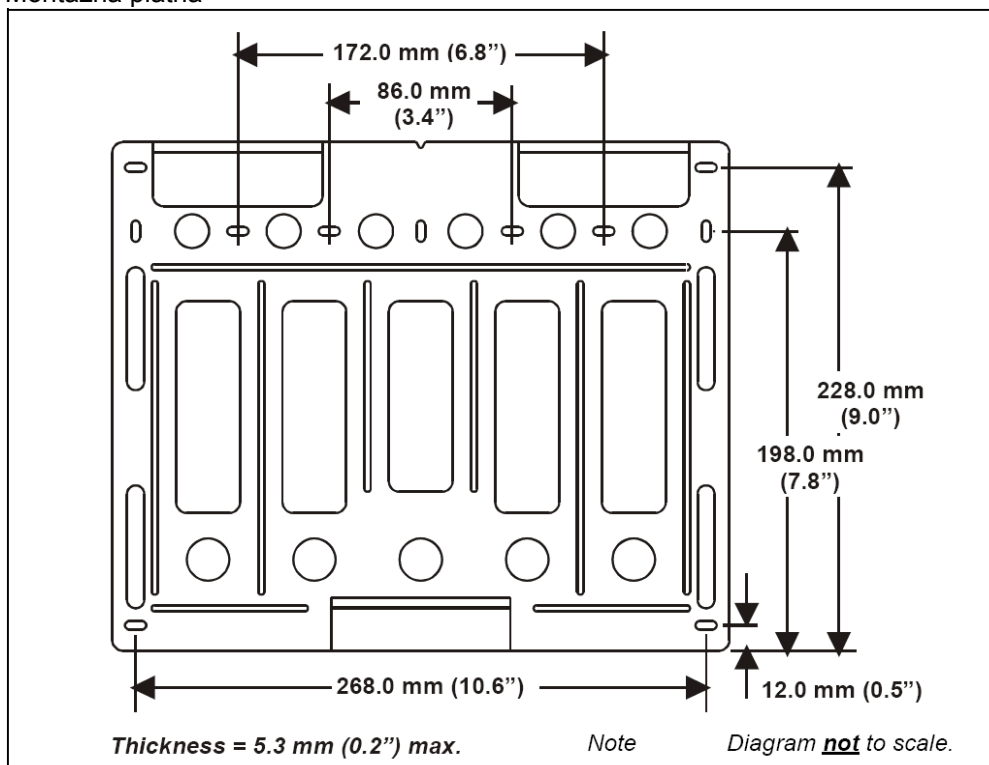
| 4 kanály      |    | Obj. č.  | 3 kanály      |    | Obj. č.  | 2 kanály      |    | Obj. č.  | 1 kanál       |    | Obj. č.  |
|---------------|----|----------|---------------|----|----------|---------------|----|----------|---------------|----|----------|
| počet modulov |    |          | počet modulov |    |          | počet modulov |    |          | počet modulov |    |          |
| mA            | mV |          | mA            | mV |          | mA            | mV |          | mA            | mV |          |
| 4             | 0  | TPWM4440 | 3             | 0  | TPWM4330 | 2             | 0  | TPWM4220 | 1             | 0  | TPWM4110 |
| 3             | 1  | TPWM4431 | 2             | 1  | TPWM4321 | 1             | 1  | TPWM4221 | 0             | 1  | TPWM4101 |
| 2             | 2  | TPWM4422 | 1             | 2  | TPWM4312 | 0             | 2  | TPWM4202 |               |    |          |
| 1             | 3  | TPWM4413 | 0             | 3  | TPWM4303 |               |    |          |               |    |          |
| 0             | 4  | TPWM4404 |               |    |          |               |    |          |               |    |          |

**Rozmery**

Touchpoint 4



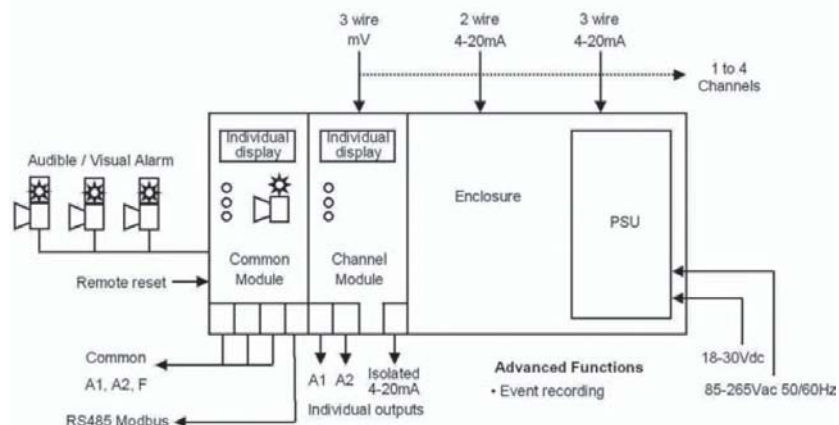
Montážna platňa



## Špecifikácia

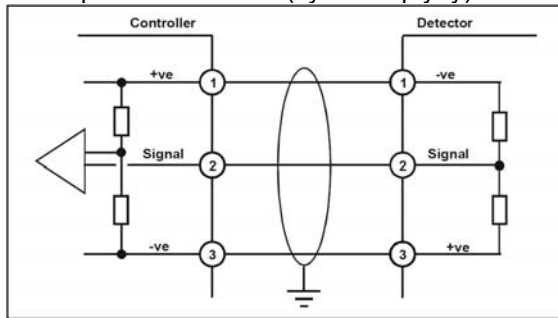
|                      |   |   |   |
|----------------------|---|---|---|
| Použitie             | Štvorkanálová signalizačná stanica s montážou na stenu v normálnom prostredí bez nebezpečia výbuchu, do vnútorného prostredia. Vhodná na pripojenie detektorov Zareba / Sieger typ Sensepoint |   |   |
| <b>Modul kanála</b>  |   |   |   |
| Prevádzka            | 3 tlačidlá Test/Potvrdenie/Reset. Ďalšie 3 tlačidlá pod krytom na konfiguráciu systému  |   |   |
| Osvetlený displej    | Zobrazenie meracieho rozsahu, jednotiek, číslicová hodnota koncentrácie plynu, stĺpcový graf koncentrácie plynu, stavové LED  |   |   |
| Ostatné indikátory   | LED alarmu (červená), napájania (zelená), porucha (oranžová)  |   |   |
| Zvuková signalizácia | Zabudovaná húkačka 85 dBA do 1 m  |   |   |
| Pripojenia           | Zabudované svorkovnice a otvory pre káblové vývodky.  |   |   |
| <b>Celý systém</b>   |   |   |   |
| IP krytie            | IP44  |   |   |
| Hmotnosť             | 6 kg  |   |   |
| Prevádzk. teplota    | -10°C až +40°C  |   |   |
| Prevádzk. vlhkosť    | 10 až 90% rel. vlhkosti (bez kondenzácie)   |   |   |
| Prevádzkový tlak     | 90 – 110 kPa  |   |   |
| Skladovanie          | -40 až -80°C  |   |   |
| <b>Hlavný modul</b>  |   |   |   |
| Napájanie            | 85-265 VAC, 50/60 Hz, 18-32 VDC, max. spotreba 10W  |   |   |
| Komunikácia          | RS485   |   |   |
| Iné                  | Možnosť diaľkového resetu   |   |   |
| Relé                 | Alarm A1  | Alarm A2  | Porucha F (Fault)   |
|                      | SPCO / 3A, 240 V AC Latching<br>Normálne rozopnuté  | SPCO / 3A, 240 V AC Latching<br>Normálne rozopnuté                                | SPCO / 3A, 240 V AC Latching<br>Normálne zopnuté  |
| <b>Modul kanála</b>  |   |   |   |
| Typ detektoru        | 3 vodičový mV mostík  | 2 vodičový,<br>4.20 mA pasívny  | 3 vodičový<br>4-20 mA aktívny   |
| Príklad              | Sensepoint Flammable  | Sensepoint Toxic a Oxygen   | Senspeint Plus, Pro   |
| Napájanie detektora  | mV mostík,<br>napájanie 200 mA,<br>max. odpor 18 ohmov  | mA vstup<br>max. napájanie 500 mA, max. napájanie 18 VDC,<br>max. odpor 250 ohmov |   |
| Relé modulu kanála   | Alarm A1  |   | Alarm A2  |
|                      | SPCO / 3A, 240 V AC Latching<br>Normálne rozopnuté<br>Výrobcom nastavené na 20%rozsahu  |   | SPCO / 3A, 240 V AC Latching<br>Normálne rozopnuté<br>Výrobcom nastavené na 40% rozsahu |
| Výstup               | Izolovaný 4-20 mA výstup, pasívny, programovateľný  |   |   |

### Bloková schéma stanice Touchpoint 4

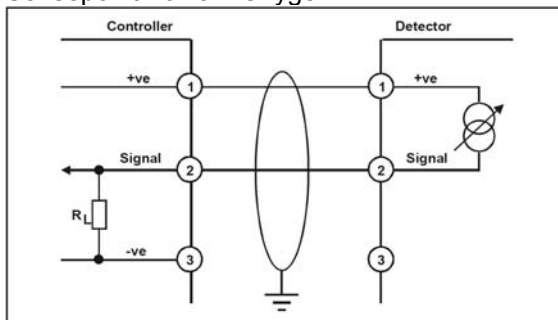


**Pripojovacia schéma**

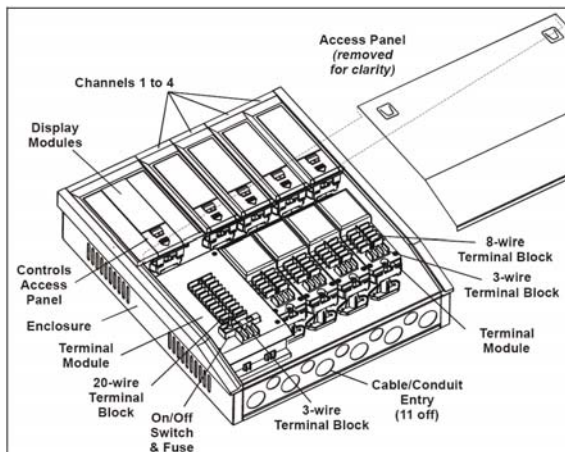
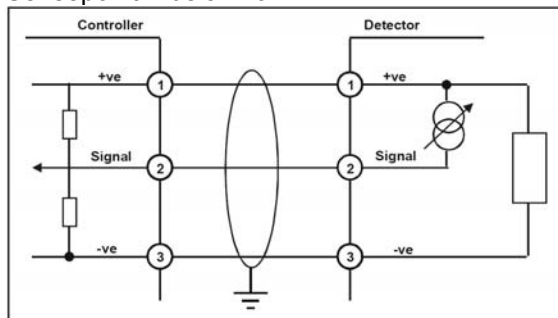
**Sensepoint Flammable (výbušné plyny)**



**Sensepoint Toxic + Oxygen**



**Sensepoint Plus a Pro**



**Svorkovnica modulu každého kanála**

|    |        |                           |
|----|--------|---------------------------|
| 1  | + VE   | Gas<br>Detector<br>Input  |
| 2  | Signal |                           |
| 3  | - VE   |                           |
| 4  | NC     | Alarm<br>Relay 1          |
| 5  | C      |                           |
| 6  | NO     |                           |
| 8  | NC     | Alarm<br>Relay 2          |
| 9  | C      |                           |
| 10 | NO     |                           |
| 7  | I + VE | Isolated<br>4-20mA Output |
| 11 | I - VE |                           |

**Svorkovnica hlavného modulu**

|    |           |  |
|----|-----------|--|
| 1  | (L)ive    | AC Supply<br>85-265Vac, 50/60 Hz<br>160Wac Maximum |
| 2  | (N)eutral |  |
| 3  | (E)arth   |  |
| 4  | NC        | Alarm<br>Relay 1                                   |
| 5  | C         |  |
| 6  | NO        |  |
| 7  | NC        | Alarm<br>Relay 2                                   |
| 8  | C         |  |
| 9  | NO        |  |
| 10 | NC        | Fault<br>Relay                                     |
| 11 | C         |  |
| 12 | NO        |  |
| 13 | DC +      | DC Supply 19-32 VDC<br>63 Wac Maximum              |
| 23 | DC -      |  |
| 14 | D +       | RS485<br>Link                                      |
| 15 | D -       |  |
| 16 | R1        | Remote<br>Reset                                    |
| 17 | R2        |  |
| 18 | S1        | Dedicated<br>Audible/Visual<br>Alarm Drive         |
| 19 | S2        |  |
| 20 | S3        |  |
| 21 | VIS       |  |
| 22 | +24VDC    |  |

