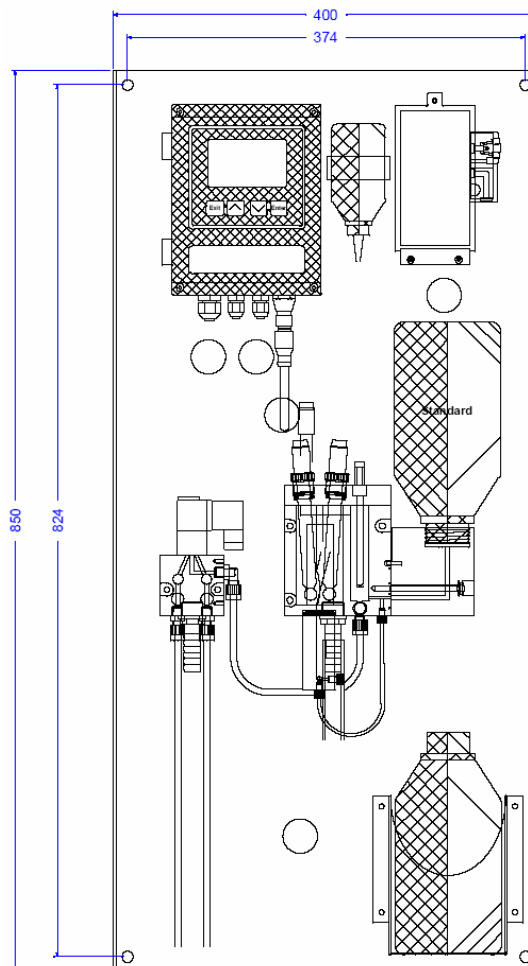


Analyzátor na kontinuálne meranie sodíka v ppb rozsahoch v pare, kondenzátoch a ultra čistej vode vo vzorkách s nízkym pH (aplikácie za katexovým filtrom).

Monitor AMI Sodium A

- Kompletný analyzátor sodíka namontovaný na montážnej platni s možnosťou inštalácie na stenu / montážny rám.
- Merací rozsah 0.1 – 10 000 ppb Na s automatickým prepínaním rozsahov.
- Automatická úprava pH vzorky prídavkom reagentu umožňuje merať Na vo vzorkách s pH ≥ 2 .
- Opcia – 2-kanálový analyzátor s automatickým programovateľným prepínaním vzorky.
- Jednoduchá 2 bodová kalibrácia. Údaje o kalibrácii sa uchovávajú do pamäte prevodníka.
- Možnosť analýzy externej vzorky.
- Kontinuálne meranie prietoku vzorky.
- Automatická teplotná kompenzácia.
- Osvetlený LCD displej so zobrazovaním nameraných údajov a stavových informácií.
- Jednoduché programovanie pomocou zabudovaných kláves.
- Testovanie u výrobcu, okamžité meranie po nábehu.



AMI Sodium A s opsiou 2 vzoriek

Obj.č.	Monitor AMI Sodium A	A - 24. 451.	X	X	0
Počet prúdov vzoriek:	Jedna vzorka		1	↑	
	Dve vzorky		2	↑	
Opcia výstupu:	Žiaden				0
	Tretí prúdový výstup 0/4-20 mA				1
	Profibus DP rozhranie				2

Meranie sodíka:

Galvanicky oddelené vstupy sodíkovej a kalomelovej elektródy.
Interferencie: žiadne
ak celková acidita vzorky je menšia ako 10 meq/l
pH úprava: Diizopropylamín (DIPA)
spotreba 1 liter / 30 dní (v závislosti na pH vzorky)
Automatická teplotná kompenzácia

Merací rozsah sodíka: **Rozlíšenie:**
0 - 99.9 ppb 0.1 ppb
0 - 999 ppb 1 ppb
0 - 9.99 ppm 0.01 ppm
Presnosť: ±10% hodnoty po kalibrácii
Opakovateľnosť: 5%
Reakčný čas: 180 s (90%)
Automatické prepínanie rozsahov

Vzorka:

1 alebo 2 vzorky (opcia)
Čas prepínania: min. 15 minút
Vstup vzorky: SERTO PVDF 6 mm
Výstup: 1/2" pripojenie pre hadicu
Prietok: min. 100 ml/min.
Tlak: 0.3 - 3 bar
Výstup: musí byť vyvedený do atm. tlaku (bez protitlaku)
Teplota: 5 - 45 °C
Suspendované látky: menšie ako 10 ppm, žiadny olej, mazivo
pH: min. 2.0 pH
Obsah čpavku: max. 50 ppm
Acidita: menej ako 50 ppm (CaCO₃)

Teplota:

Teplotný snímač SWAN NT5K
Merací rozsah: -10 ... +100 °C
Rozlíšenie: 0.1 °C

Prietočná komora:

Materiál akrylátové sklo s fotoelektrickou bariérou na meranie prietoku

Prevodník AMI:

Krabica prevodníka: hliník
Krytie: IP 66
Displej: LCD displej, 75mm x 45mm
Pripojenie: svorkovnice
Teplota okolia: -10 to +50 °C
Vlhkosť: 10 až 90% relatívna bez kondenzácie
Vstupný odpor: > 10¹³ Ω
Napájanie: 230 VAC / 50 ... 60 Hz alebo 24 VDC (±15%)
Spotreba: 20 VA

Užívateľské rozhranie:

Zobrazovanie meranej hodnoty, prietoku vzorky, alarmového stavu a času
Jednotlivé menu a podmenu
Ochrana vstupu do menu heslom
RS485/PROFIBUS DP miesto druhého výstupného signálu 0/4 – 20 mA
Voliteľná rýchlosť prenosu

Ochrana údajov

Uchovanie nastavených parametrov v pamäti
Prepätňová ochrana vstupov a výstupov
Galvanické oddelenie meraných vstupov a signálnych výstupov

Alarmové relé:

Beznapätový kontakt
Max. záťaž: 1A / 250 VAC
Sumárny alarm indikácie naprogramovaných hodnôt a poruchy analyzátoru
Nastavenie alarmových hodnôt klávesnicou

2 výstupné signály:

Programovateľné ako výstupné signály meranej hodnoty
Sodík 0,1 – 10 000 ppb, lin alebo log
Prúd slučky: 0/4 20 mA
Max. odpor: 510 Ω

2 relé výstupy:

2 beznapätové kontakty programovateľné ako
- limitné spínače pre merané hodnoty
- limitné spínače pre prietok
Max. záťaž: 1A / 250 VAC
Oneskorenie: 0 – 6 000 s

Vstup:

Beznapätový kontakt. Programovateľný hold funkcia alebo diaľkové vypnutie analyzátoru.

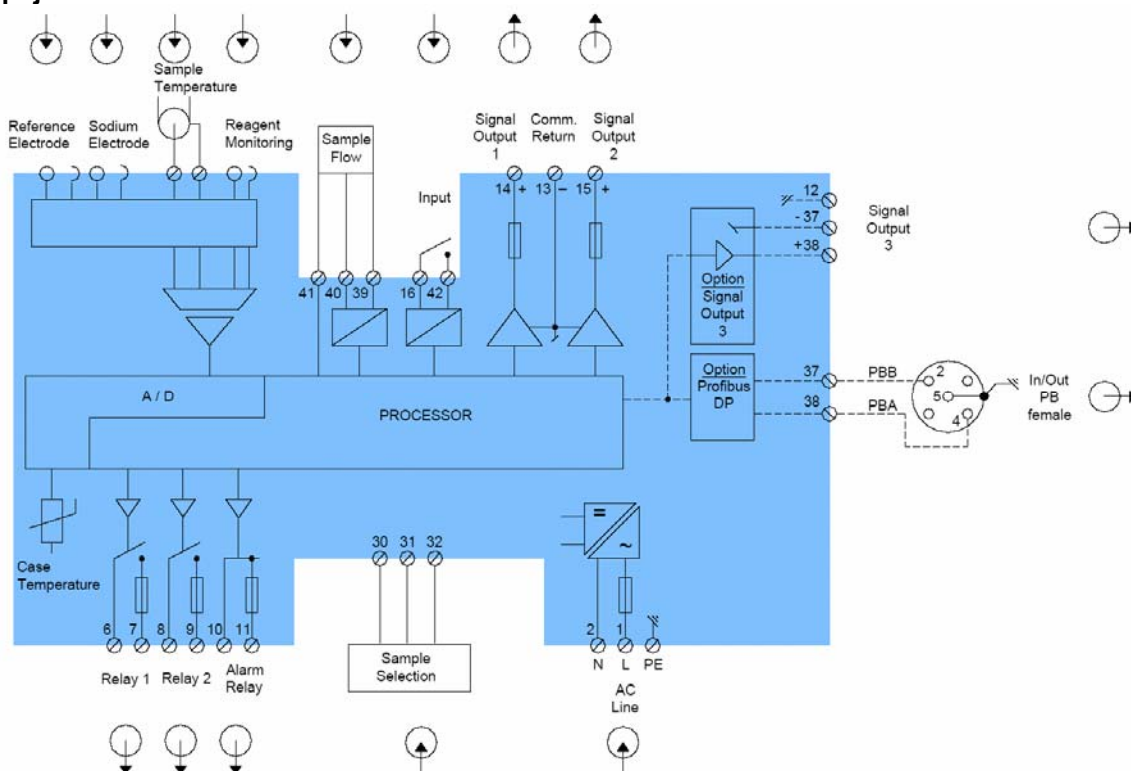
Rozhranie:

PROFIBUS DP podľa DIN 19245 časť 3

Hmotnosť a rozmery:

Rozmery panela: 850 x 400 x 200 mm
Materiál: nerez oceľ V4A
Celková hmotnosť: 12 kg

Pripojovacia schéma



Úprava pH sa musí vykonávať len pomocou Diizopropylaminu. Diizopropylamín nie je súčasťou dodávky. Prosím objednajte si ho od Vášho lokálneho zásobovateľa. Napr. Merck (6x 1 l: 803646.1000) alebo Fluka (1x 1 l: 38300) alebo Riedel-de Haen (1x 1 l: 62580)