

Jedno kanálová signalizačná stanica detekcie únikov plynov

Unipoint ZAREBA

Signalizačná stanica pre detektory výbušných plynov, toxických plynov a kyslíka model Sensepoint, Sensepoint Plus alebo Sensepoint Pro.

Jeden merací kanál.

Jednoduchá montáž na DIN lištu, obsluha a programovanie.

Použitie do vnútorného prostredia bez nebezpečia výbuchu

Krytie IP3X.

Zabudovaný LCD displej, LED diódy stavu a alarmov, zvuková signalizácia.

Napájanie 24 V DC.

Zabudované 3 beznapäťové kontakty, programovateľné ako limitné spínače koncentrácie plynu.

Zabudovaný 1 beznapäťový kontakt, programovateľný ako alarm poruchy systému

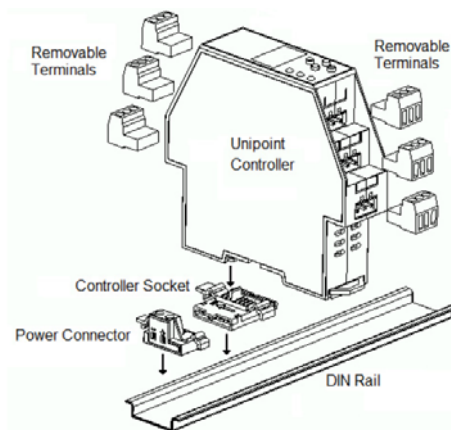
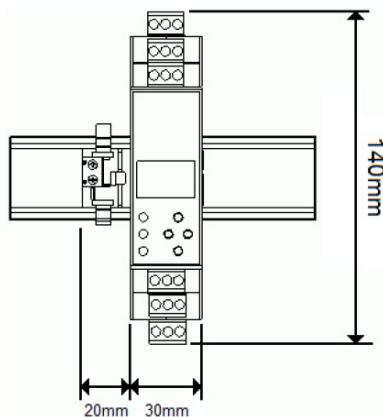
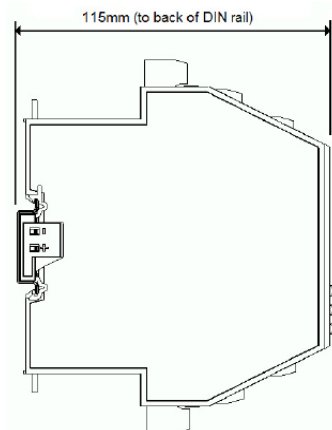
Hmotnosť kompletu 225 g.

V dodávke montážne päťica na montáž na DIN lištu.



Unipoint	Obj. č.
Unipoint mV vstupný modul	2306B2000
Unipoint mA vstupný modul	2306B1000

Rozmery

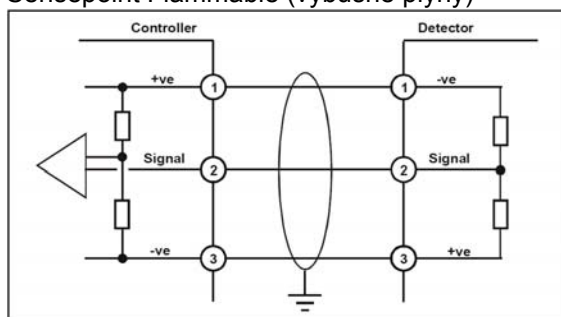


Špecifikácia

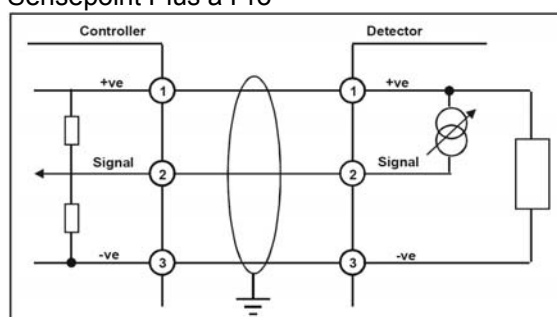
Použitie	Jednokanálová signalizačná stanica s montážou na DIN lištu v normálnom prostredí bez nebezpečia výbuchu, do vnútorného prostredia. Vhodná na pripojenie detektorov Zareba / Sieger typ Sensepoint			
Prevádzka	4 tlačidlá na konfiguráciu systému			
Osvetlený displej	Zobrazenie jednotiek, číslcová hodnota koncentrácie plynu, stavové LED			
Ostatné indikátory	LED alarmu (červená), napájania (zelená), porucha (oranžová)			
Zvuková signalizácia	Zabudovaná húkačka 63 dBA do 0,3 m			
Pripojenia	Zabudované svorkovnice a otvory pre káblové vývody.			
IP krytie	IP3X			
Hmotnosť	225 g			
Prevádzk. teplota	-10°C až +40°C			
Prevádzk. vlhkosť	10 až 90% rel. vlhkosti (bez kondenzácie)			
Prevádzkový tlak	90 – 110 kPa			
Skladovanie	-25 až +60°C			
Napájanie	18-32 VDC, max. spotreba 4,8W			
Typ detektoru	3 vodičový mV mostík	2 vodičový, 4.20 mA pasívny	3 vodičový 4-20 mA aktívny	
Príklad	Sensepoint Flammable	Sensepoint Toxic a Oxygen	Senspeint Plus, Pro	
Napájanie detektora	mV mostík, napájanie 200 mA, max. odpor 18 ohmov	mA vstup max. napájanie 500 mA, max. napájanie 18 VDC, max. odpor 250 ohmov		
Relé	Alarm A1	Alarm A2	Alarm A3	Porucha - Fault
	SPCO / 3A, 240 VAC/28VDC NonLatching Normálne rozopnuté výrobcom nastavené 10%	SPCO / 3A, 240 VAC/28VDC NonLatching Normálne rozopnuté výrobcom nastavené 25%	SPCO / 3A, 240 VAC/28VDC Latching Normálne rozopnuté výrobcom nastavené 50%	SPCO / 3A, 240 AC/28VDC NonLatching Normálne zopnuté

Pripojovacia schéma

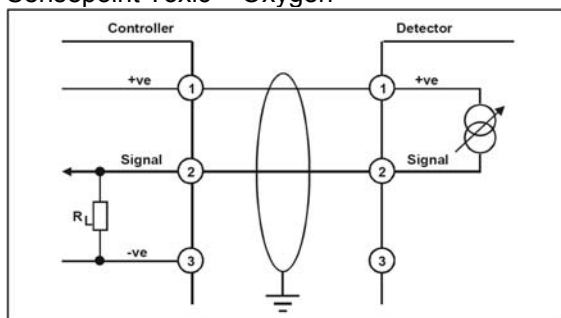
Sensepoint Flammable (výbušné plyny)



Sensepoint Plus a Pro



Sensepoint Toxic + Oxygen



Svorkovnica Unipoint

TERMINAL DETAIL					
1	+		10	NO	Alarm 1
2	S	Detector	11	C	
3	-		12	NC	
4	NO		13	NO	Alarm 2
5	C	Fault	14	C	
6	NC		15	NC	
7	R	Reset	16	NO	Alarm 3
8	I	Inhibit	17	C	
9	C	Common	18	NC	