

Jedno kanálová signalizačná stanica detekcie únikov plynov

Touchpoint 1 ZAREBA

Signalizačná stanica pre detektory výbušných plynov, toxických plynov a kyslíka model Sensepoint, Sensepoint Plus alebo Sensepoint Pro.

Jeden merací kanál.

Jednoduchá montáž, obsluha a programovanie.

Použitie do vnútorného prostredia bez nebezpečia výbuchu

Krytie IP44.

Zabudovaný LCD displej, LED diódy stavu a alarmov, zvuková signalizácia.

Napájanie 230 V AC 50/60 Hz alebo 24 V DC.

Zabudovaný prúdový výstup 4-20 mA pasívny.

Zabudované 2 beznapäťové kontakty, programovateľné ako limitné spínače koncentrácie plynu.

Zabudovaný 1 beznapäťový kontakt, programovateľný ako alarm poruchy systému

Hmotnosť kompletu 2,5 kg.

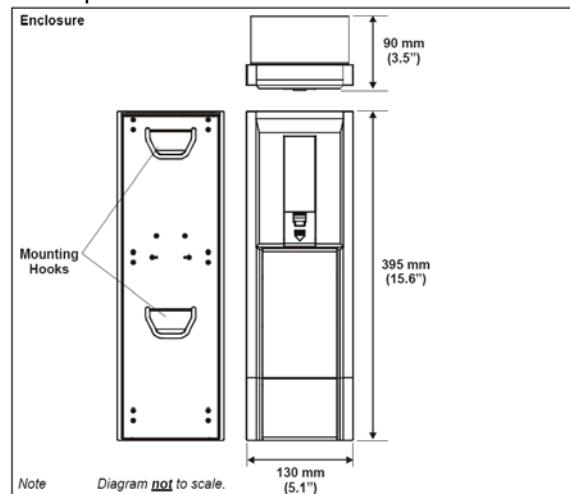
V dodávke montážne príslušenstvo na montáž na stenu.



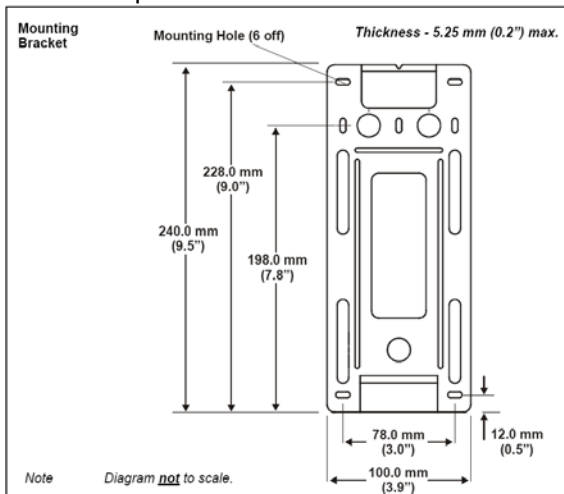
Touchpoint 1	Obj. č.
Touchpoint 1 mV vstupný modul	TPWM1110
Touchpoint 1 mA vstupný modul	TPWM1101

Rozmery

Touchpoint 1



Montážna platňa

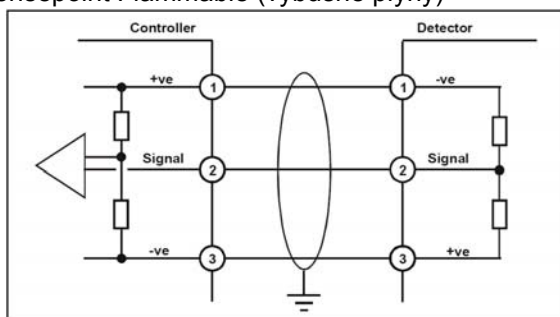


Špecifikácia

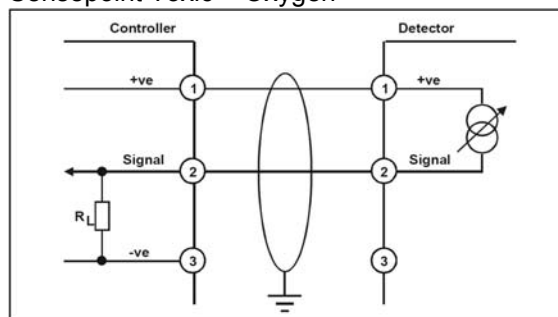
Použitie	Jednokanálová signalizačná stanica s montážou na stenu v normálnom prostredí bez nebezpečia výbuchu, do vnútorného prostredia. Vhodná na pripojenie detektorov Zareba / Sieger typ Sensepoint		
Prevádzka	3 tlačidlá Test/Potvrdenie/Reset. Ďalšie 3 tlačidlá pod krytom na konfiguráciu systému		
Osvetlený displej	Zobrazenie meracieho rozsahu, jednotiek, číslicová hodnota koncentrácie plynu, stĺpcový graf koncentrácie plynu, stavové LED		
Ostatné indikátory	LED alarmu (červená), napájania (zelená), porucha (oranžová)		
Zvuková signalizácia	Zabudovaná húkačka 85 dBA do 1 m		
Pripojenia	Zabudované svorkovnice a otvory pre káblové vývody.		
IP krytie	IP44		
Hmotnosť	2,5 kg		
Prevádzk. teplota	-10°C až +40°C		
Prevádzk. vlhkosť	10 až 90% rel. vlhkosti (bez kondenzácie)		
Prevádzkový tlak	90 – 110 kPa		
Skladovanie	-40 až -80°C		
Napájanie	85-265 VAC, 50/60 Hz, 18-32 VDC, max. spotreba 10W		
Typ detektoru	3 vodičový mV mostík	2 vodičový, 4.20 mA pasívny	3 vodičový 4-20 mA aktívny
Príklad	Sensepoint Flammable	Sensepoint Toxic a Oxygen	Senspeint Plus, Pro
Napájanie detektora	mV mostík, napájanie 200 mA, max. odpor 18 ohmov	mA vstup max. napájanie 500 mA, max. napájanie 18 VDC, max. odpor 250 ohmov	

Pripojovacia schéma

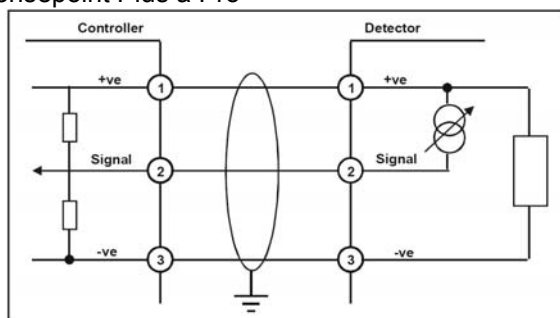
Sensepoint Flammable (výbušné plyny)



Sensepoint Toxic + Oxygen



Sensepoint Plus a Pro



Svorkovnica Touchpoint 1

1	+VE	Detector Connections
2	SIGNAL	
3	VE	
4	NO	Alarm Relay 1
5	C	
6	NC	
7	NO	Fault Relay
8	C	
9	NC	
10	DC+	DC Supply 18-32VDC
11	DC-	
12	NO	
13	C	Alarm Relay 2
14	NC	
15	+VE	
16	VE	Isolated 4-20mA Output
17	(L)ive	
18	(N)eutral	
19	(E)arth	AC Supply 85-265Vac 50/60Hz