

Detektor výbušných plynov, toxických plynov a kyslíka

Sensepoint ZAREBA

Detektor výbušných plynov, toxických plynov a kyslíka.

Zabudovaná prepojovacia Ex krabica so svorkovnicou.

Jednoduchá montáž, vysoká stability detekcie únikov plynov, minimálne nároky na údržbu, dlhá životnosť detektorov.

Použitie do vonkajšieho ako aj vnútorného prostredia.

Krytie IP65.

ATEX certifikát.

Široký sortiment príslušenstva.

Elektrochemický senzor Surecell pre toxické plyny a kyslík.

Katalytický senzor pre výbušné plyny.

Hmotnosť kompletu 800 g.

Príslušenstvo:

- Ochranný kryt (IP66)
- Prietokná komora
- Montážne príslušenstvo pre montáž do rozvodu vzduchu
- Kónusový kryt pre detektory výbušných plynov

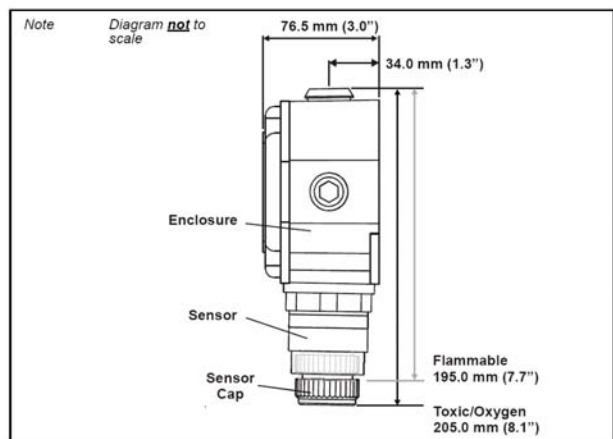
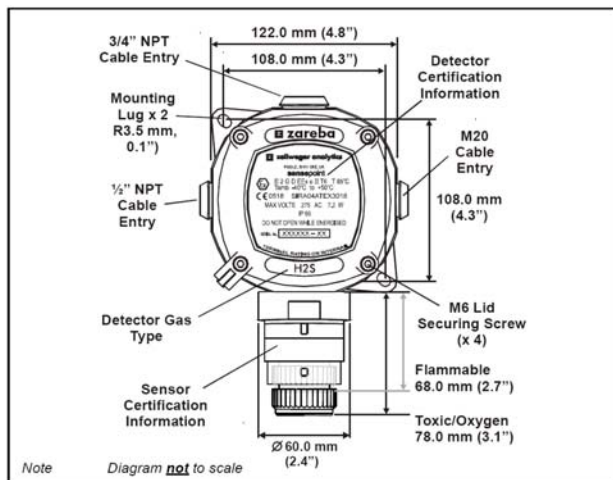


Sensepoint					
Typ plynu	Rozsah	Čas nábehu (min)	Prevádzková teplota		Obj.č.
			Min.	Max.	
Výbušné plyny	0-100% CH ₄	Max. 10	-40°C	+50°C	SPSTAXF1
Toxické plyny					
Čpavok	0-50 ppm	Max. 3	-20°C	+40°C	SPSTAXA1
	0-1000 ppm				SPSTAXA2
CO	0-200 ppm	Max. 3	-20°C	+50°C	SPSTAXC1
	0-100 ppm				SPSTAXC2
	0-500 ppm				SPSTAXC3
H ₂ S	0-50 ppm	Max. 3	-25°C	+50°C	SPSTAXH1
	0-20 ppm				SPSTAXH2
	0-100 ppm				SPSTAXH3
Cl ₂	0-5 ppm	Max. 5	-20°C	+50°C	SPSTAXL1
	0-15 ppm				SPSTAXL2
NO ₂	0-10 ppm	Max. 60	-15°C	+40°C	SPSTAXN1
SO ₂	0-15 ppm	Max. 3	-15°C	+40°C	SPSTAXS1
	0-50 ppm				SPSTAXS2
Kyslík	0-25% obj.	Max. 5	-15°C	+40°C	SPSTAXO1

Špecifikácia

Elektrická	Výbušné plyny 3-vodičový mV mostík 2,9-3,5 V, 0,7 W prúd 200 mA	Toxické plyny + kyslík 2-vodičová slučka 4-20 mA, pasívna 16-30 VDC, 0,9W	Prepojovacia krabica uzemňovacia platňa BK4 svorkovnica 4x0,5 mm ² až 2,5 mm ² otvory 1xM20, 1x3/4" NPT, 1x1/2" NPT
Materiál	PPS	PPS	GFP
Hmotnosť	190 g	185 g, (205 g kyslík)	600 g
Certifikát	Ex II 2 G D EEx d II C T6 T85°C BAS98ATEX2156X SIRA03ATEX1116X	Ex II 2 G D EEx d ia IIC T4 T135°C BAS90ATEX2157X	Ex II 2 G D EEx e II T6 T85°C SIRA04ATEX3018
Štandard	Tento výrobok je v zhode s CE normami EMC BS EN50081 časť 1 a 2, BS EN50082 časť 1 a 2 a EN445544, EN50270		
Mechanická			
Krytie	IP65, IP66 s ochranným krytom		
Prevádzková teplota	V závislosti na type plynu		
Prevádzková vlhkosť	20 – 90% rel. vlhkosti (bez kondenzácie)		
Prevádzkový tlak	90 – 110 kPa		
Skladovanie	-40...+50°C		

Rozmery



Prípojacia schéma

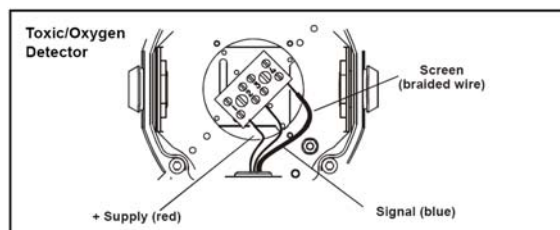


Schéma zapojenie detektora toxických plynov a kyslíka

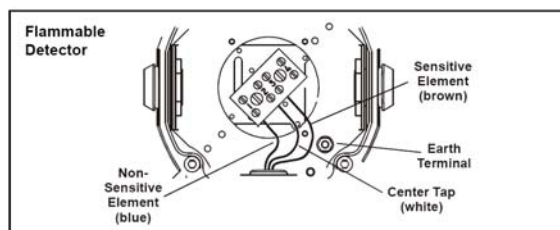


Schéma zapojenie detektora výbušných plynov

