



SENSEPOINT

COMBUSTIBLE GAS SENSOR (0-100% LEL)



data sheet

PRODUCT DESCRIPTION

The SensePoint Combustible 0 - 100% LEL model is ATEX hazardous area certified (Exd) for the detection of flammable gases. The detection is via a single pair of catalytic beads which provide reliable and stable detection. SensePoint combustible is a disposable unit, typical lifetime five years, with a three-wire mV bridge output following the industry standard.

FEATURES:

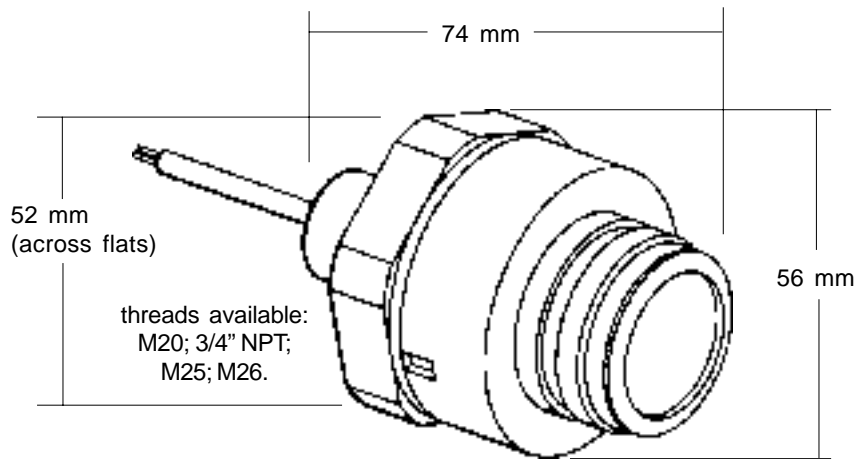
- ATEX certified. Designed to the newest standards for performance and hazardous area applications.
- IP 66/67 sensor housing with a choice of threads. Flexibility for all installations.
- standard and high temperature approvals. Suitable for up to 150°C.
- poison resistant catalytic beads. Proven, fast, reliable sensing technology with a typical 5 year lifetime.

APPLICATIONS:

- offshore, onshore, petrochemical and chemical industries.
- water treatment; semiconductor fabrication.

ACCESSORIES:

- weather protection; collecting cone inclusive of remote gassing nozzle; sample flow housing; calibration test kits, etc.



General Specification

MEMBERS OF THE ZELLWEGER ANALYTICS DIVISION

FRANCE

Zellweger Analytics SA
33 rue de Ballon
ZI des Richardets
F-93165 Noisy le Grand Cedex
France
Tel: (33) 01 48 15 80 80
Fax: (33) 01 48 15 80 70

NETHERLANDS

Imbema Analytics BV
Maurisstraat 1-7
Postbus 160
2000 AD Haarlem
Netherlands
Tel: (31) 23 5172424
Fax: (31) 23 5318040

GERMANY

Zellweger Analytics GmbH
Solner Strasse 65b
D-81479 München
Germany
Tel: (49) 89 791 920
Fax: (49) 89 791 9243

USA

Zellweger Analytics Inc
(Sieger Division)
405 Barclay Blvd
Lincolnshire
Illinois 60069, USA
Tel: (1) 847 913 0015
Fax: (1) 847 634 1371
E-mail: sieger@zelana.com

ITALY

Zellweger Analytics srl
Via F. Primaticcio 168
I-20147 Milano
Italy
Tel: (39) 2 48300436
Fax: (39) 2 48302314

UNITED KINGDOM

Zellweger Analytics Limited
Parsonage Road
Takeley
Bishop's Stortford
Herts
CM22 6PU
Tel: (44) 1279 870182
Fax: (44) 1279 870377

SINGAPORE

Zellweger Analytics Ltd.
Asia Pacific Regional Office
30 Tech Park Crescent
Tuas Tech Park
Singapore 638102
Tel: (65) 8627701
Fax: (65) 8623858

INTERNATIONAL HQ

Zellweger Analytics Limited
Hatch Pond House
4 Stinsford Road
Nuffield Estate
Poole
Dorset
BH17 0RZ, UK
Tel: (44) 1202 676161
Fax: (44) 1202 678011
E-mail: postmaster@zellweger-analytix.co.uk

SPAIN

Zellweger Analytics SA
Avda Remolar 31
08820 El Prat de Llobregat
Barcelona
Spain
Tel: (34) 3 379 9611
Fax: (34) 3 379 8551

MIDDLE EAST

Zellweger Analytics
Middle East Regional Office
PO Box 52196
Karama-Bur Dubai UAE
Tel: (971) 4 360940
Fax: (971) 4 345802

<http://www.zelana.com>

This publication is not intended to form the basis of a contract, and the company reserves the right to amend the design and specification of the instruments without notice.

Gas and Range:	combustible gases; 0-100%LEL.
Operating Temperature	
Standard:	-55 to +80°C.
High:	-55 to +150°C.
Operating Humidity	
Continuous:	20 to 90%RH (non-condensing).
Intermittent:	10 to 99%RH (non-condensing).
Storage Conditions:	0 to 25°C; 30 to 70%RH.
Operating Pressure:	90 to 110KPa.
Warm-up Time:	<5 minutes.
Response Time	
T50:	<5 seconds.
T60:	<6 seconds.
T90:	<10 seconds.
Supply:	200mA; 0.58Wmax.
Signal Output:	mV bridge.
Linearity:	<5% F.S.D. or ±10% of reading.
Operating Life:	5 years (typical).
Storage Life:	6 months.
Stability (zero)	
with time:	<±3% LEL/year.
with temperature:	<±1% LEL.
with humidity:	<±1% LEL.
with pressure:	<±1% LEL.
Stability (span)	
with time:	<±3% LEL/year.
with temperature:	<±3% LEL (-55 to +80°C). <±5% LEL (-55 to +150°C).
with humidity:	<±2% LEL.
with pressure:	<±5% LEL.
Weight:	190g.
Construction Materials:	polyphenylene sulphide (PPS).
I.P. (NEMA) Rating:	IP65 (standard). IP66/67 (with weather protection).
Certification Details:	<ul style="list-style-type: none"> Ⓔ II 2G EExd IIC T6 -55 to +55°C. Ⓔ II 2G EExd IIC T5 -55 to +70°C. Ⓔ II 2G EExd IIC T4 -55 to +80°C. UL via IEC79 (pending).
(high temperature version):	Ⓔ II 2G EExd IIC T3 -55 to +150°C.
CE Approvals:	BS EN50081 Part 1 & 2. BS EN50082 Part 1 & 2.



SENSEPOINT

CAPTEUR GAZ COMBUSTIBLES (0 - 100% LIE)

fiche technique



DESCRIPTION DU PRODUIT

Le modèle SensePoint de capteur gaz combustibles 0 - 100% LIE est certifié ATEX pour la détection de gaz inflammables en zone(s) dangereuse(s) (Exd). La détection se fait au moyen d'une seule paire de filaments catalytiques qui permettent une détection fiable et stable. Le capteur gaz combustibles SensePoint est jetable, il dure généralement 5 ans, et dispose d'une sortie de pont mV 3 fils conforme à la norme industrielle.

CARACTERISTIQUES:

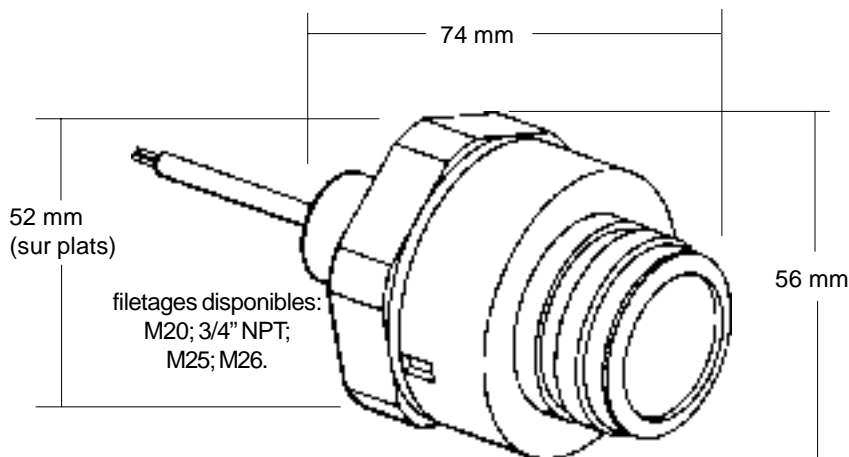
- Certifié ATEX.
Conçu selon les dernières normes de performance pour les applications en zone dangereuse.
- Boîtier de capteur IP 66/67 avec un choix de filetages.
Souplesse pour toutes les installations.
- Approbations pour le fonctionnement en température normale et élevée.
Adapté pour une température maximum de 150°C.
- Filaments catalytiques résistants à l'empoisonnement.
Technologie de détection éprouvée, rapide, fiable avec une durée de vie type de 5 ans.

APPLICATIONS:

- Offshore; à terre; industries pétrochimiques et chimiques.
- Traitement de l'eau; fabrication de semi-conducteurs.

ACCESSOIRES:

- Protection contre les intempéries; cône de recueillement comprenant un nez de gazage à distance; boîtier de flux d'échantillon; kits de test d'étalonnage, etc.



Caractéristiques techniques générales

MEMBRES DE LA DIVISION ZELLWEGER ANALYTICS

FRANCE

Zellweger Analytics SA
33 rue du Ballon
ZI des Richardets
F-93165 Noisy le Grand Cedex
France
Tél: (33) 01 48 15 80 80
Fax: (33) 01 48 15 80 70

PAYS-BAS

Imbema Analytics BV
Maurisstraat 1-7
Postbus 160
2000 AD Haarlem
Pays-Bas
Tél: (31) 23 5172424
Fax: (31) 23 5318040

ALLEMAGNE

Zellweger Analytics GmbH
Sollner Strasse 65b
D-81479 München
Allemagne
Tél: (49) 89 791 920
Fax: (49) 89 791 9243

ETATS-UNIS

Zellweger Analytics Inc
(Sieger Division)
405 Barclay Blvd
Lincolnshire
Illinois 60069, Etats-Unis
Tél: (1) 847 913 0015
Fax: (1) 847 634 1371
E-mail: sieger@zelana.com

ITALIE

Zellweger Analytics srl
Via F. Primaticcio 168
I-20147 Milano
Italie
Tél: (39) 2 48300436
Fax: (39) 2 48302314

ROYAUME-UNI

Zellweger Analytics Limited
Parsonage Road
Takeley
Bishop's Stortford
Herts
CM22 6PU
Tél: (44) 1279 870182
Fax: (44) 1279 870377

SINGAPOUR

Zellweger Analytics Ltd.
Asia Pacific Regional Office
30 Tech Park Crescent
Tuas Tech Park
Singapore 638102
Tél: (65) 86227701
Fax: (65) 8622858

SIEGE INTERNATIONAL

Zellweger Analytics Limited
Hatch Pond House
4 Stinsford Road
Nuffield Estate
Poole
Dorset
BH17 0RZ, Royaume-Uni
Tél: (44) 1202 676161
Fax: (44) 1202 678011
E-mail: postmaster@zellweger-analytix.co.uk

ESPAGNE

Zellweger Analytics SA
Avda Remolar 31
08820 El Prat de Llobregat
Barcelona
Espagne
Tél: (34) 3 379 9611
Fax: (34) 3 379 8551

MOYEN-ORIENT

Zellweger Analytics
Middle East Regional Office
PO Box 52196
Karama-Bur Dubai EAU
Tél: (971) 4 360940
Fax: (971) 4 345802

<http://www.zelana.com>

Gaz et plage:	gaz combustibles; 0-100% LIE.
Température de service	
Normale:	-55 à +80°C.
Elevée:	-55 à +150°C.
Humidité de service	
Continue:	20 à 90% HR (sans condensation).
Intermittente:	10 à 99% HR (sans condensation).
Conditions de stockage:	0 à 25°C; 30 à 70% HR.
Pression de service:	90 à 110 KPa.
Temps de préchauffage:	<5 minutes.
Temps de réponse	
T50:	<5 secondes.
T60:	<6 secondes.
T90:	<10 secondes.
Alimentation:	200 mA; 0,58 W maxi.
Sortie de signal:	pont mV.
Linéarité:	<5% PE ou ±10% du relevé.
Durée de vie:	5 ans (type).
Durée de stockage:	6 mois.
Stabilité (zéro)	
dans le temps:	<±3% LIE/an.
avec température:	<±1% LIE.
avec humidité:	<±1% LIE.
avec pression:	<±1% LIE.
Stabilité (intervalle)	
dans le temps:	<±3% LIE/an.
avec température:	<±3% LIE (-55 à +80°C).
	<±5% LIE (-55 à +150°C).
avec humidité:	<±2% LIE.
avec pression:	<±5% LIE.
Poids:	190 g.
Matériaux de construction:	sulfure de polyphénylène (PPS).
Indice de protection I.P. (NEMA):	IP65 (standard). IP66/67 (avec protection intempéries).
Détails de certification:	<ul style="list-style-type: none"> Ⓜ II 2G EExd IIC T6 -55 à +55°C. Ⓜ II 2G EExd IIC T5 -55 à +70°C. Ⓜ II 2G EExd IIC T4 -55 à +80°C. UL par CEI79 (en attente).
(version haute température):	Ⓜ II 2G EExd IIC T3 -55 à +150°C.
Approbations CE:	BS EN50081 Parties 1 et 2. BS EN50082 Parties 1 et 2.

Cette publication n'est pas contractuelle, et la société se réserve le droit de modifier la conception et les caractéristiques des instruments sans préavis.



SENSEPOINT

SENSORE DI GAS COMBUSTIBILI (0 - 100% LEL)

Scheda tecnica



DESCRIZIONE DEL PRODOTTO

Il modello SensePoint per gas combustibili 0 - 100% LEL è certificato ATEX per le aree pericolose (Exd) per il rilevamento dei gas infiammabili. Il sensore si avvale di una coppia di elementi catalitici che garantiscono una lettura stabile e affidabile. Il SensePoint per gas combustibili è di tipo usa e getta, con una durata tipica di cinque anni, ed è dotato di un'uscita in mV tripolare a ponte, conforme allo standard industriale.

CARATTERISTICHE:

- Certificato ATEX.
Progettato in conformità alle più recenti norme in materia di prestazioni ed applicazioni in aree pericolose.
- Custodia sensore IP 66/67 con diverse filettature.
Adatto a qualsiasi tipo di installazione.
- Certificati di approvazione per temperature standard ed elevate.
Resiste a temperature fino a 1500C.
- Elementi catalitici antiavvelenanti.
Tecnologia di rilevamento di comprovata qualità, rapida e affidabile, con una durata tipica di 5 anni.

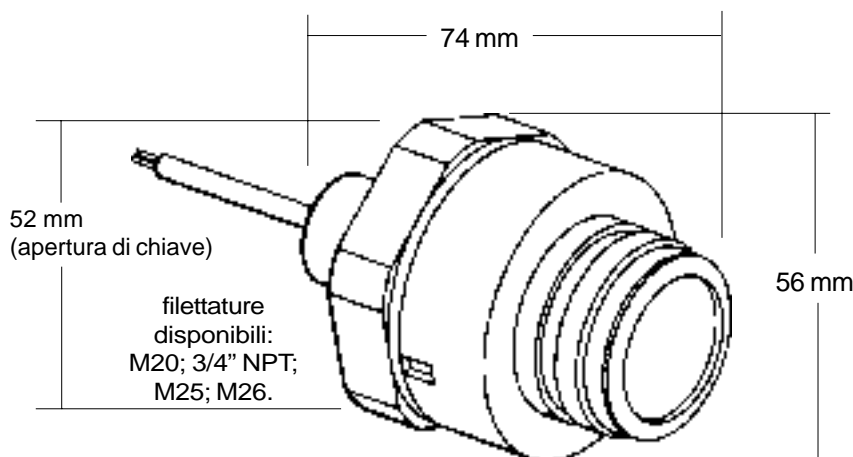
APPLICAZIONI:

- Installazioni offshore, impianti di terraferma, industria petrolchimica e chimica.
- Trattamento delle acque; industria dei semiconduttori.

ACCESSORI:

- Custodia meteorologica; cono di raccolta con attacco remoto per gas di prova; cella di campionamento; kit per prove di calibrazione, ecc.

DS0185.P65
2106M06011



Dati tecnici generali

LE SOCIETÀ DELLA DIVISIONE ZELLWEGER ANALYTICS

FRANCIA Fax: (971) 4 345802

Zellweger Analytics SA
33 rue de Ballon
ZI des Richardets
F-93165 Noisy le Grand Cedex
Francia
Tel: (33) 01 48 15 80 80
Fax: (33) 01 48 15 80 70

PAESIBASSI
Imbema Analytics BV
Maurisstraat 1-7
Postbus 160
2000 AD Haarlem
Paesi Bassi
Tel: (31) 23 5172424
Fax: (31) 23 5318040

GERMANIA
Zellweger Analytics GmbH
Soliner Strasse 65b
D-81479 Monaco
Germania
Tel: (49) 89 791 920
Fax: (49) 89 791 9243

USA
Zellweger Analytics Inc
(Divisione Sieger)
405 Barclay Blvd
Lincolnshire
Illinois 60069, USA
Tel: (1) 847 913 0015
Fax: (1) 847 634 1371
E-mail: sieger@zelana.com

ITALIA
Zellweger Analytics srl
Via F. Primiticcio 168
1-20147 Milano
Italia
Tel: (39) 2 48300436
Fax: (39) 2 48302314

REGNOUNITO
Zellweger Analytics Limited
Parsonage Road
Takeley
Bishop's Stortford
Herts
CM22 6PU
Tel: (44) 1279 870182
Fax: (44) 1279 870377

SINGAPORE
Zellweger Analytics Ltd.
Ufficio di zona per Asia
Pacifico
30 Tech Park Crescent
Tuas Tech Park
Singapore 638102
Tel: (65) 8627701
Fax: (65) 8623858

SEDE CENTRALE INTERNAZIONALE
Zellweger Analytics Limited
Hatch Pond House
4 Sinsford Road
Nuffield Estate
Poole
Dorset
BH17 0RZ, UK
Tel: (44) 1202 676161
Fax: (44) 1202 678011
E-mail: postmaster@zellweger-analytcs.co.uk

SPAGNA
Zellweger Analytics SA
Avda Remolar 31
08820 El Prat de Llobregat
Barcelona
Spagna
Tel: (34) 3 379 9611
Fax: (34) 3 379 8551

MEDIOORIENTE
Zellweger Analytics
Ufficio di zona per il Medio
Oriente
PO Box 52196
Karama-Bur Dubai EAU
Tel: (971) 4 360940

<http://www.zelana.com>

Gas e campo:	gas combustibili; 0-100%LEL.
Temperatura di esercizio:	
Standard:	da -55 a +80°C.
Elevata:	da -55 a +150°C.
Umidità in esercizio	
Continuo:	da 20 a 90%RH (senza condensa).
Intermittente:	da 10 a 99%RH (senza condensa).
Condizioni di immagazzinaggio:	da 0 a 25°C; da 30 a 70%RH.
Pressione di esercizio:	da 90 a 110KPa.
Tempo di riscaldamento:	<5 minuti.
Tempo di risposta	
T50:	<5 secondi.
T60:	<6 secondi.
T90:	<10 secondi.
Alimentazione:	200mA; 0,58Wmax.
Uscita di segnale:	Ponte in mV.
Linearità:	<5% F.S.D. o ±10% della lettura.
Durata in esercizio:	5 anni (tipica).
Durata in magazzino:	6 mesi.
Stabilità (zero)	
tempo:	<±3% LEL/anno.
temperatura:	<±1% LEL.
umidità:	<±1% LEL.
pressione:	<±1% LEL.
Stabilità (span)	
tempo:	<±3% LEL/anno.
temperatura:	<±3% LEL (da -55 a +80°C).
umidità:	<±5% LEL (da -55 a +150°C).
pressione:	<±2% LEL.
pressione:	<±5% LEL.
Peso:	190g.
Materiale usato:	polisolfuro di fenilene (PPS).
Grado di protezione I.P. (NEMA):	IP65 (standard). IP66/67 (con custodia meteorologica).
Certificazioni:	ⓈII 2G EExd IIC T6 da -55 a +55°C. ⓈII 2G EExd IIC T5 da -55 a +70°C. ⓈII 2G EExd IIC T4 da -55 a +80°C. UL via IEC79 (in fase di assegnazione). ⓈII 2G EExd IIC T3 da -55 a +150°C.
(modello per temperature elevate):	BS EN50081 Parti 1 e 2. BS EN50082 Parti 1 e 2.
Approvazioni CE:	

Questa pubblicazione non intende costituire la base di un contratto; la società si riserva il diritto di modificare senza preavviso il modello e le caratteristiche tecniche degli strumenti.

 **zellweger analytics**
Una società del Gruppo Zellweger Luwa



SENSEPOINT

SENSOR FÜR BRENNBARE GASE

(0 - 100% UEG)



Datenblatt

PRODUKTBESCHREIBUNG

Das Modell SensePoint Combustible 0 - 100% UEG ist für den ATEX-Gefahrenbereich (Exd) zum Nachweis von brennbaren Gasen zugelassen. Der Nachweis erfolgt über ein einziges Paar katalytischer Perlen, das ein zuverlässiges und stabiles Verfahren gewährleistet. SensePoint Combustible ist ein austauschbares Gerät mit einer normalen Haltbarkeit von fünf Jahren, einem industrieüblichen Dreileiter-mV-Brückenausgang.

MERKMALE:

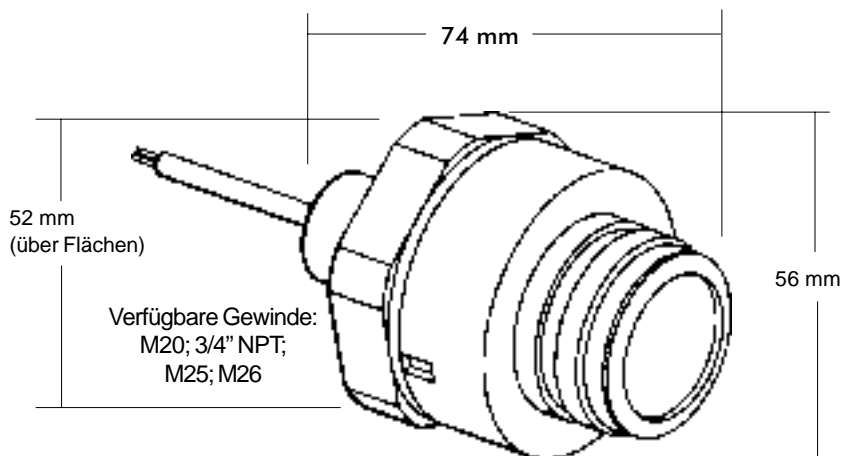
- ATEX-Zulassung
Nach den neuesten Normen für Hochleistungs- und Gefahrenbereiche entwickelt
- IP 66/67-Sensorgehäuse mit einer Auswahl verschiedener Gewinde
Flexibel für alle Installationen
- Zugelassen für normale und hohe Temperaturen
Geeignet für bis zu 150°C
- Giftbeständige katalytische Perlen
Bewährte schnelle und zuverlässige Meßtechnologie mit einer normalen Haltbarkeit von 5 Jahren

ANWENDUNGSBEREICH:

- Offshore-, Onshore-, petrochemische und chemische Industrie
- Wasseraufbereitung, Halbleiterherstellung

ZUBEHÖR:

- Wetterschutz, Sammelkegel einschließlich Ferngasabgabedüse, Probendurchflußgehäuse, Kalibrierungstestsätze usw.



MITGLIEDER DER UNTERNEHMENSGRUPPE ZELLWEGER ANALYTICS

FRANKREICH

Zellweger Analytics SA
33 rue de Ballon
ZI des Richardets
F-93165 Noisy le Grand Cedex
France
Tel: (33) 01 48 15 80 80
Fax: (33) 01 48 15 80 70

HOLLAND

Imbema Analytics BV
Maurisstraat 1-7
Postbus 160
2000 AD Haarlem
Netherlands
Tel: (31) 23 5172424
Fax: (31) 23 5318040

DEUTSCHLAND

Zellweger Analytics GmbH
Sollner Strasse 65b
D-81479 München
Germany
Tel: (49) 89 791 920
Fax: (49) 89 791 9243

USA

Zellweger Analytics Inc
(Sieger Division)
405 Barclay Blvd
Lincolnshire
Illinois 60069, USA
Tel: (1) 847 913 0015
Fax: (1) 847 634 1371
E-mail: sieger@zelana.com

ITALIEN

Zellweger Analytics srl
Via F. Primaticcio 168
I-20147 Milano
Italy
Tel: (39) 2 48300436
Fax: (39) 2 48302314

GROSSBRITANNIEN

Zellweger Analytics Limited
Parsonage Road
Takeley
Bishop's Stortford
Herts
CM22 6PU
Tel: (44) 1279 870182
Fax: (44) 1279 870377

SINGAPUR

Zellweger Analytics Ltd.
Asia Pacific Regional Office
30 Tech Park Crescent
Tuas Tech Park
Singapore 638102
Tel: (65) 8627701
Fax: (65) 8623858

INTERNATIONAL HQ

Zellweger Analytics Limited
Hatch Pond House
4 Stinsford Road
Nuffield Estate
Poole
Dorset
BH17 0RZ, UK
Tel: (44) 1202 676161
Fax: (44) 1202 678011
E-mail: postmaster@zellweger-analytcs.co.uk

SPANIEN

Zellweger Analytics SA
Avda Remolar 31
08820 El Prat de Llobregat
Barcelona
Spain
Tel: (34) 3 379 9611
Fax: (34) 3 379 8551

MITTLEREROSTEN

Zellweger Analytics
Middle East Regional Office
PO Box 52196
Karama-Bur Dubai UAE
Tel: (971) 4 360940
Fax: (971) 4 345802

<http://www.zelana.com>

Allgemeine Spezifikationen

Gase und Meßbereiche

brennbare Gase; 0-100% UEG

Betriebstemperatur:

Standard:

-55 bis +80°C

Hoch:

-55 bis +150°C

Betriebsfeuchte

Kontinuierlich:

20 bis 90% rel. Luftfeuchtigkeit (nicht kondensierend)

Unterbrochen:

10 bis 99% rel. Luftfeuchtigkeit (nicht kondensierend)

Lagerbedingungen:

0 bis 25°C; 30 bis 70% rel.

Betriebsdruck:

Luftfeuchtigkeit

Aufwärmzeit:

90 bis 110KPa

Ansprechzeit

<5 Minuten

T50:

<5 Sekunden

T60:

<6 Sekunden

T90:

<10 Sekunden

Versorgung:

200mA; 0,58W max.

Signalausgang:

mV Brücke

Linearität:

<5% EAS. oder ±10% der Anzeige

Betriebslebensdauer:

5 Jahre (typisch)

Max. Lagerzeit:

6 Monate

Stabilität (Null)

bei Zeit:

<±3% UEG/Jahr

bei Temperatur:

<±1% UEG

bei Feuchtigkeit:

<±1% UEG

bei Druck:

<±1% UEG

Stabilität (Empfindlichkeit)

bei Zeit:

<±3% UEG/Jahr

bei Temperatur:

<±3% UEG (-55 bis +80°C)

bei Feuchtigkeit:

<±5% UEG (-55 bis +150°C)

bei Druck:

<±2% UEG

bei Temperatur:

<±5% UEG

Gewicht:

190g

Konstruktionsmaterial:

Polyphenylen-Sulfid (PPS)

IP-Nennwert (NEMA):

IP65 (Standard)

Angaben zur Zulassung:

IP66/67 (mit Wetterschutzgehäuse)

Ⓜ II 2G EExd IIC T6 -55 bis +55°C

Ⓜ II 2G EExd IIC T5 -55 bis +70°C

Ⓜ II 2G EExd IIC T4 -55 bis +80°C

UL per IEC79 (beantragt)

(Hochtemperaturversion):

Ⓜ II 2G EExd IIC T3 -55 bis +150°C

CE-Zulassungen:

BS EN50081 Teil 1 & 2

BS EN50082 Teil 1 & 2

Diese Publikation bildet nicht die Grundlage eines Vertrages. Zellweger Analytics behält sich das Recht vor, technische Änderungen ohne vorherige Ankündigung durchzuführen.



SENSEPOINT

DETECTOR DE GASES COMBUSTIBLES (0 - 100% LIE)

hoja informativa



DESCRIPCIÓN DEL PRODUCTO

El modelo SensePoint Combustible 0 - 100% LIE tiene la certificación ATEX para zonas peligrosas (Exd) en la detección de gases combustibles. Un único par de gubias catalíticas garantiza una detección segura y estable. La unidad de combustible SensePoint es una unidad desechable con una duración media de cinco años. Consta de una salida puentada de tres cables (mV) según los estándares industriales.

CARACTERÍSTICAS:

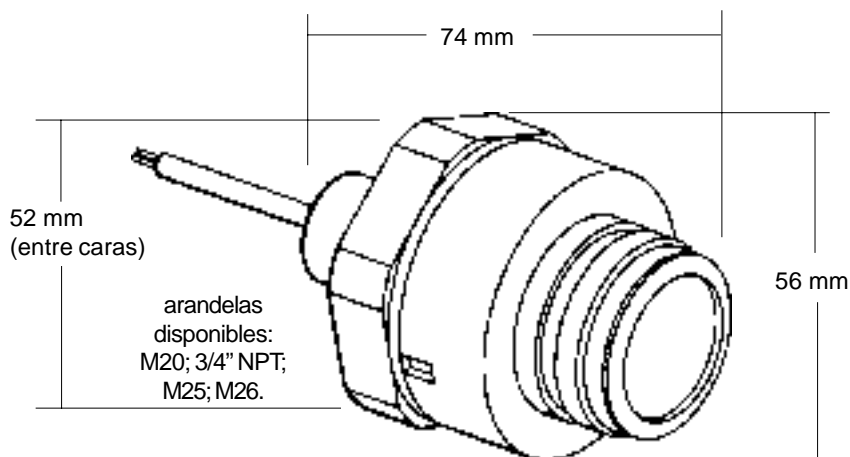
- certificado ATEX. Diseñado según las normas más recientes para aplicaciones en zonas peligrosas.
- espacio para un sensor IP 66/67 con un juego de arandelas. Flexibilidad para todo tipo de instalaciones.
- cumple las normas de funcionamiento a temperaturas elevadas. Admite temperaturas de hasta 150°C.
- gubias catalíticas resistentes a los contaminantes. Tecnología de detección segura, rápida y probada con una duración media de 5 años.

APLICACIONES:

- industria química, petroquímica, terrestre y de ultramar.
- tratamiento de aguas y fabricación de semiconductores.

ACCESORIOS:

- protección intemperie; cono colector con boquilla de gasificación remota; célula de flujo para muestras; juegos de pruebas de calibración, etc.



Especificaciones generales

MIEMBROS DE LA DIVISIÓN ZELLWEGER ANALYTICS

FRANCIA

Zellweger Analytics SA
33 rue de Ballon
ZI des Richardets
F-93165 Noisy le Grand Cedex
Francia
Tel: (33) 01 48 15 80 80
Fax: (33) 01 48 15 80 70

PAÍSES BAJOS

Imbema Analytics BV
Maurisstraat 1-7
Postbus 160
2000 AD Haarlem
Países Bajos
Tel: (31) 23 5172424
Fax: (31) 23 5318040

ALEMANIA

Zellweger Analytics GmbH
Sollner Strasse 65b
D-81479 München
Alemania
Tel: (49) 89 791 920
Fax: (49) 89 791 9243

EE.UU.

Zellweger Analytics Inc
(Sieger Division)
405 Barclay Blvd
Lincolnshire
Illinois 60069, EE.UU.
Tel: (1) 847 913 0015
Fax: (1) 847 634 1371
E-mail: sieger@zelana.com

ITALIA

Zellweger Analytics srl
Via F. Primaticcio 168
I-20147 Milano
Italia
Tel: (39) 2 48300436
Fax: (39) 2 48302314

REINUNIDO

Zellweger Analytics Limited
Parsonage Road
Takeley
Bishop's Stortford
Herts
CM22 6PU
Tel: (44) 1279 870182
Fax: (44) 1279 870377

SINGAPUR

Zellweger Analytics Ltd.
Asia Pacific Regional Office
30 Tech Park Crescent
Tuas Tech Park
Singapore 638102
Tel: (65) 8627701
Fax: (65) 8623858

CENTRAL INTERNACIONAL

Zellweger Analytics Limited
Hatch Pond House
4 Stinsford Road
Nuffield Estate
Poole
Dorset
BH17 0RZ, UK
Tel: (44) 1202 676161
Fax: (44) 1202 678011
E-mail: postmaster@zellweger-analytcs.co.uk

ESPAÑA

Zellweger Analytics SA
Avda Remolar 31
08820 El Prat de Llobregat
Barcelona
España
Tel: (34) 3 379 9611
Fax: (34) 3 379 8551

ORIENTE MEDIO

Zellweger Analytics
Middle East Regional Office
PO Box 52196
Karama-Bur Dubai EAU
Tel: (971) 4 360940
Fax: (971) 4 345802

<http://www.zelana.com>

Gas y rango:	gases combustibles; 0-100%LIE.
Temp. de funcionamiento	
Normal:	-55 a +80°C.
Elevada:	-55 a +150°C.
Nivel de humedad admisible	
Continuo:	20 a 90%RH (sin condensación).
Intermitente:	10 a 99%RH (sin condensación).
Condiciones de almac.:	0 a 25°C; 30 a 70%RH.
Presión atmos. de funcion.:	90 a 110KPa.
Tiempo de calentamiento:	<5 minutos.
Tiempo de respuesta	
T50:	<5 segundos.
T50:	<6 segundos.
T90:	<10 segundos.
Alimentación:	200mA; 0,58Wmáx.
Salida de la señal:	Puente de mV.
Linealidad:	<5% F.S.D. ó ±10% de la lectura.
Vida de funcionamiento:	5 años (media).
Almacenamiento:	6 meses.
Estabilidad (cero)	
con tiempo:	<±3% LIE/año.
con temperatura:	<±1% LIE.
con humedad:	<±1% LIE.
con presión:	<±1% LIE.
Estabilidad (span)	
con tiempo:	<±3% LIE/año.
con temperatura:	<±3% LIE (-55 a +80°C). <±5% LIE (-55 a +150°C).
con humedad:	<±2% LIE.
con presión:	<±5% LIE.
Peso:	190g.
Material de fabricación:	sulfuro de polifenilo (PPS).
Tasa I.P. (NEMA):	IP65 (estándar). IP66/67 (con protección intemperie).
Detalles de la certificación:	Ⓜ II 2G EExd IIC T6 -55 a +55°C. Ⓜ II 2G EExd IIC T5 -55 a +70°C. Ⓜ II 2G EExd IIC T4 -55 a +80°C. UL según IEC79 (en trámite).
(versión para temp. elevadas):	Ⓜ II 2G EExd IIC T3 -55 a +150°C.
Homologación CE:	BS EN50081 apartados 1 y 2. BS EN50082 apartados 1 y 2.

La presente publicación no tiene carácter contractual. La empresa se reserva el derecho de modificar el diseño y las especificaciones de los productos sin previo aviso.