



BIAS 4 CONTROLLER



PRODUCT DESCRIPTION

The Bias 4 is a wall mounted multi-channel Control Unit which operates in conjunction with up to four remotely installed sensors to detect the presence of flammable and/or toxic gases. The Bias 4 system must be installed in a safe area, such as a control or equipment room, where it will also be protected from the weather. The unit displays gas concentrations and provides alarm indications and relay outputs when monitored gases exceed the preset levels. Fault outputs are via fail safe volt-free relay contacts.

The unit may be powered from either a 110V/120V or 220/240V ac supply or a 24V dc supply. When fitted with the dc backup option, the operational internal 24V battery pack will power the Bias 4 unit for a minimum period of one hour in the event of ac and dc power failures.

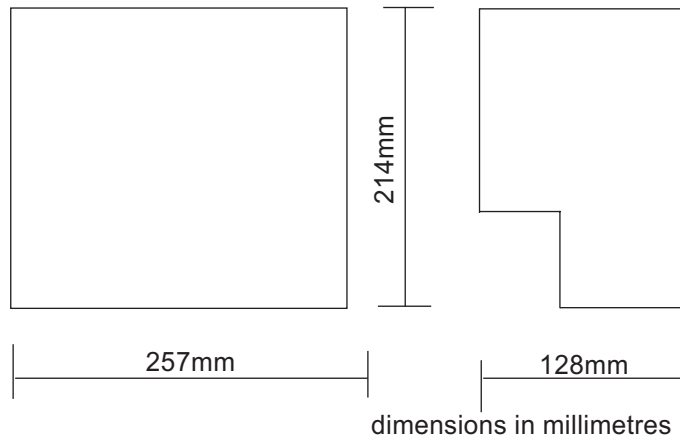
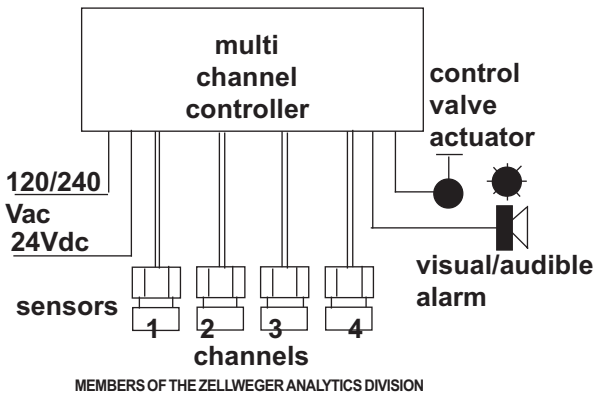
FEATURES:

- 4 channel controller.
- suitable for both explosive and toxic gas sensors.
- alarm relays for two levels of early warning of gas hazards.
- clear, easy to read display of measured gas concentrations.
- internal standby battery option.

APPLICATIONS:

- large boiler plant installations.
- bulk gas storage areas.
- battery (wet cell) rooms.
- refrigeration and cooling plants.

data sheet



FRANCE
Zellweger Analytics SA
33 rue de Ballon
ZI des Richardets
F-93165 Noisy le Grand Cedex
France
Tel: (33) 01 48 15 80 80
Fax: (33) 01 48 15 80 00

GERMANY
Zellweger Analytics GmbH
Sollner Strasse 65b
D-81479 München
Germany
Tel: (49) 89 791 920
Fax: (49) 89 791 9243

ITALY
Zellweger Analytics srl
Via F. Primitaccio 168
I-20147 Milano
Italy
Tel: (39) 2 48300436
Fax: (39) 2 48302314

SINGAPORE
Zellweger Analytics
Sieger Representative Office
84 Taus Avenue 11
Singapore 639098
Republic of Singapore
Tel: (65) 8645318/9
Fax: (65) 8623858

SPAIN
Zellweger Analytics SA
Aida Remolar 31
08820 El Prat de Llobregat
Barcelona
Spain
Tel: (34) 3 379 9611
Fax: (34) 3 379 8551

SWITZERLAND
Zellweger Analytics GmbH
Rheinstrasse 28
CH-4133 Pratteln
Switzerland
Tel: (41) 61 8214100
Fax: (41) 61 8214104

MIDDLE EAST
Zellweger Analytics
Middle East Regional Office
PO Box 52196
Karama-Bur Dubai UAE
Tel: (971) 4 360940
Fax: (971) 4 345802

NETHERLANDS
Imbema Analytics BV
Maurisstraat 1-7
Postbus 160
2000 AD Haarlem
Netherlands
Tel: (31) 23 5172424
Fax: (31) 23 5318040

USA
Zellweger Analytics Inc
(Sieger Division)
405 Barclay Blvd
Lincolnshire
Illinois 60069, USA
Tel: (1) 847 913 0015
Fax: (1) 847 634 1371
E-mail: sieger@zelana.com

UNITED KINGDOM
Zellweger Analytics Limited
Nunn Brook Road
The County Estate
Sutton in Ashfield
Nottingham
NG17 2HU, UK
Tel: (44) 1623 513222
Fax: (44) 1623 552119
E-mail: 101325.1100@compuserve.com

INTERNATIONAL HQ
Zellweger Analytics Limited
Hatch Pond House
4 Stinsford Road
Nuffield Estate
Poole
Dorset
BH17 0RZ, UK
Tel: (44) 1202 676161
Fax: (44) 1202 678011
E-mail: postmaster@zellweger-analytcs.co.uk

General Specification

Power Requirements:	120/240Vac $\pm 10\%$. 50/60Hz 50VA. 20 to 30Vdc 1.5A regulated.
Indicators	
Gas Concentration:	up to 4 channels continuous display.
A1 and A2 Alarms:	flashing red lamp.
Fault:	indicated on display.
Power:	indicated on display.
Relays	
A1, A2 & Fault:	SPCO contacts rated 2A, 240Vac non inductive. A1, A2 relays normally de-energised, fault relay normally energised.
Alarm Range	
A1 & A2:	10% to 90% FSD. It is recommended that the A2 alarm is not set above 60% FSD.
Operating Temperature:	-10° to +40°C.
Storage Temperature:	-20° to +60°C.
Terminals:	screw type terminals will accept field conductors up to 2.5mm ² diameter.
Weight:	4kg (approximately, including dc backup battery).
Sensor Cable:	maximum 25ohm/core.
Battery Back-up:	1.2AH provides up to 1 hour of continuous operation.

This publication is not intended to form the basis of a contract, and the company reserves the right to amend the design and specification of the instruments without notice.



BIAS 4

MODULE DE COMMANDE

fiche technique



DESCRIPTION DU PRODUIT

Le Bias 4 est une unité de commande à voies multiples et montage mural qui fonctionne en parallèle avec 4 capteurs maxi. installés à distance pour détecter la présence de gaz inflammables et/ou toxiques. Le système Bias 4 doit être installé dans une zone sûre telle qu'une salle de commande ou de matériel où il sera également protégé contre les intempéries. Le module affiche les concentrations de gaz et offre des indications d'alarme et des sorties relais lorsque les gaz surveillés dépassent les niveaux prééglés. Les sorties de défaut s'effectuent par l'intermédiaire de relais à contacts secs à sécurité positive.

Le module peut être alimenté à partir d'une source 110 V/120 V, 220/240 Vca ou 24 Vcc. S'il est équipé de l'option de secours CC, la batterie interne 24 V alimentera le module Bias 4 pendant au moins une heure dans le cas de défaillances d'alimentation CA et CC.

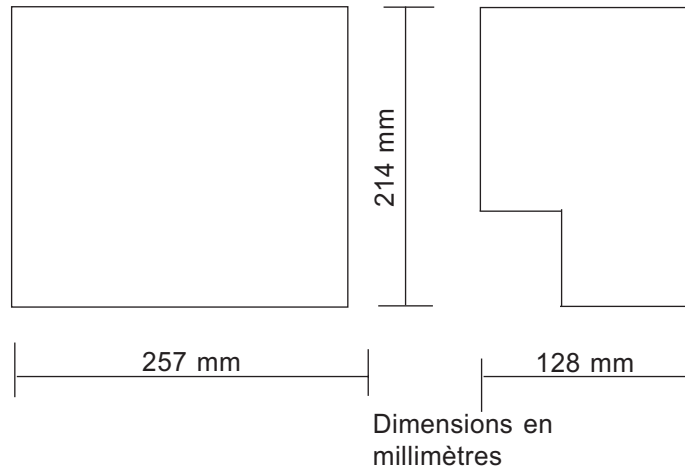
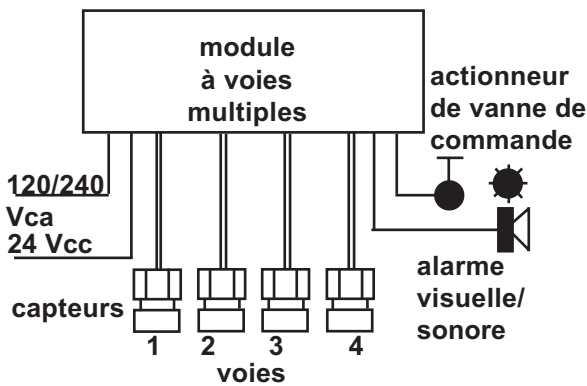
CARACTERISTIQUES

- module à 4 voies.
- idéal pour les capteurs de gaz explosifs et toxiques.
- relais d'alarme pour deux niveaux de préalarme de gaz dangereux.
- affichage clair et facile à lire de concentrations de gaz mesurées.
- option batterie de veille interne.

APPLICATIONS

- grandes installations de chaufferie.
- zones de stockage de gaz en vrac.
- salles de batterie (pile à électrolyte liquide).
- sites de réfrigération et de refroidissement.

DS0166.PM6
02604M5004F



MEMBERS OF THE ZELLWEGER ANALYTICS DIVISION

FRANCE
Zellweger Analytics SA
33 rue de Ballon
ZI des Richardets
F-93165 Noisy le Grand Cedex
France
Tel: (33) 01 48 15 80 80
Fax: (33) 01 48 15 80 00

GERMANY
Zellweger Analytics GmbH
Sollner Strasse 65b
D-81479 München
Germany
Tel: (49) 89 791 920
Fax: (49) 89 791 9243

ITALY
Zellweger Analytics srl
Via F. Primalicchio 168
I-20147 Milano
Italy
Tel: (39) 2 48300436
Fax: (39) 2 48302314

SINGAPORE
Zellweger Analytics
Sieger Representative Office
84 Taus Avenue 11
Singapore 639098
Republic of Singapore
Tel: (65) 8645318/9
Fax: (65) 8623858

SPAIN
Zellweger Analytics SA
Avda Remolar 31
08820 El Prat de Llobregat
Barcelona
Spain
Tel: (34) 3 379 9611
Fax: (34) 3 379 8551

SWITZERLAND
Zellweger Analytics GmbH
Rheinstrasse 28
CH-4133 Pratteln
Switzerland
Tel: (41) 61 8214100
Fax: (41) 61 8214104

MIDDLE EAST
Zellweger Analytics
Middle East Regional Office
PO Box 52196
Karama-Bur Dubai UAE
Tel: (971) 4 360940
Fax: (971) 4 345802

NETHERLANDS
Imbema Analytics BV
Maurisstraat 1-7
Postbus 160
2000 AD Haarlem
Netherlands
Tel: (31) 23 5172424
Fax: (31) 23 5318040

USA
Zellweger Analytics Inc
(Sieger Division)
405 Barclay Blvd
Lincolnshire
Illinois 60069, USA
Tel: (1) 847 913 0015
Fax: (1) 847 634 1371
E-mail: sieger@zelana.com

UNITED KINGDOM
Zellweger Analytics Limited
Nunn Brook Road
The County Estate
Sutton in Ashfield
Nottingham
NG17 2HU, UK
Tel: (44) 1623 513222
Fax: (44) 1623 552119
E-mail: 101325.1100@compuserve.com

INTERNATIONAL HQ
Zellweger Analytics Limited
Hatch Pond House
4 Stinsford Road
Nufield Estate
Poole
Dorset
BH17 0RZ, UK
Tel: (44) 1202 676161
Fax: (44) 1202 678011
E-mail: postmaster@zellweger-analytics.co.uk

Caractéristiques Techniques Générales

Tension d'Alimentation: 120/240 Vca $\pm 10\%$
50/60 Hz 50 VA
20 à 30 Vcc 1,5A réglé.

Voyants

concentration de gaz: 4 voies maximum affichage continu.
alarmes A1 et A2: lampe rouge clignotante.
défaut: affichage allumé.
alimentation: affichage allumé.

Relais

A1, A2 et Défaut: contacts SPCO calibrés 2A, 240 Vca non inductifs. Relais A1, A2 normalement en repos, relais de défaut normalement en état de travail.

Gamme d'Alarme

A1 & A2: 10% à 90% PE. Il est conseillé de ne pas régler l'alarme A2 au-dessus de 60% PE.

Température de Service: -10° à +40°C.

Température de Stockage: -20° à +60°C.

Bornes: a vis, accepteront les conducteurs de diamètre maximum de 2,5 mm².

Poids: 4 kg (environ, y compris batterie secours CC).

Câble de Capteur: résistance maximum de 25 ohms/fil.

Secours Batterie: 1,2 AH permet 1 heure maximum de fonctionnement continu.

This publication is not intended to form the basis of a contract, and the company reserves the right to amend the design and specification of the instruments without notice.

 **zellweger analytics**
A company of the Zellweger Luwa Group



BIAS 4

UNITÀ DI CONTROLLO

scheda tecnica



DESCRIZIONE DEL PRODOTTO

Bias 4 è un'unità di controllo multicanale per montaggio a parete, che, unitamente a quattro sensori installati a distanza, rivela la presenza di gas infiammabili e/o tossici. Il sistema Bias 4 si deve installare in un'area sicura, come una sala controllo o strumenti, in modo da proteggerlo dalle intemperie. L'unità visualizza le concentrazioni di gas ed emette segnali di allarme ed uscite relè quando i gas controllati superano i livelli predefiniti. Le uscite dei guasti si avvalgono di contatti relè a sicurezza intrinseca, senza tensione.

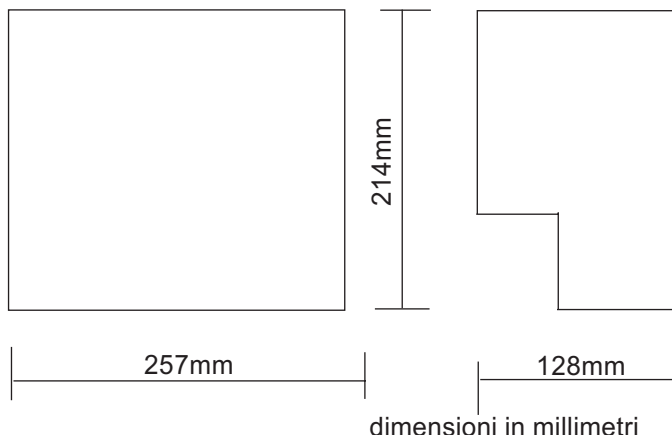
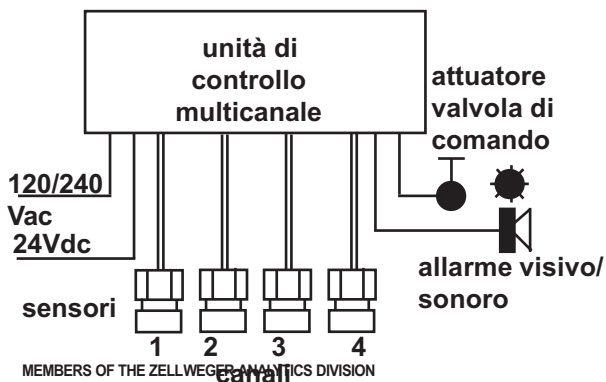
Lo strumento può essere alimentato a 110/120V o 220/240V ac oppure a 24V dc. Se corredato dell'opzione alimentazione di riserva in dc, in caso di interruzione di corrente le batterie interne da 24V alimentano Bias 4 per un periodo minimo di un'ora.

CARATTERISTICHE:

- unità di controllo a 4 canali.
- adatta a sensori per gas esplosivi e tossici.
- relè di allarme a due livelli per la tempestiva segnalazione di gas pericolosi.
- display di facile lettura per la visualizzazione delle concentrazioni di gas misurate.
- batteria interna di riserva.

APPLICAZIONI:

- sale caldaie di grandi dimensioni.
- depositi di smistamento gas.
- scomparti batterie (cella umida).
- impianti di refrigerazione e raffreddamento.



FRANCE
Zellweger Analytics SA
33 rue de Ballon
ZI des Richardets
F-93165 Noisy le Grand Cedex
France
Tel: (33) 01 48 15 80 80
Fax: (33) 01 48 15 80 00

MIDDLE EAST
Zellweger Analytics
Middle East Regional Office
PO Box 52196
Karama-Bur Dubai UAE
Tel: (971) 4 360940
Fax: (971) 4 345802

GERMANY
Zellweger Analytics GmbH
Sollner Strasse 65b
D-81479 München
Germany
Tel: (49) 89 791 920
Fax: (49) 89 791 9243

NETHERLANDS
Imbema Analytics BV
Maurisstraat 1-7
Postbus 160
2000 AD Haarlem
Netherlands
Tel: (31) 23 5172424
Fax: (31) 23 5318040

ITALY
Zellweger Analytics srl
Via F. Primiticcio 168
I-20147 Milano
Italy
Tel: (39) 2 48300436
Fax: (39) 2 48302314

USA
Zellweger Analytics Inc
(Sieger Division)
405 Barclay Blvd
Lincolnshire
Illinois 60069, USA
Tel: (1) 847 913 0015
Fax: (1) 847 634 1371
E-mail: sieger@zelana.com

SINGAPORE
Zellweger Analytics
Sieger Representative Office
84 Taus Avenue 11
Singapore 639098
Republic of Singapore
Tel: (65) 8645318/9
Fax: (65) 8623858

UNITED KINGDOM
Zellweger Analytics Limited
Nunn Brook Road
The County Estate
Sutton in Ashfield
Nottingham
NG17 2HU, UK
Tel: (44) 1623 513222
Fax: (44) 1623 552119
E-mail: 101325.1100@compuserve.com

SPAIN
Zellweger Analytics SA
Avda Remolar 31
08820 El Prat de Llobregat
Barcelona
Spain
Tel: (34) 3 379 9611
Fax: (34) 3 379 8551

INTERNATIONAL HQ
Zellweger Analytics Limited
Hatch Pond House
4 Stinsford Road
Nuffield Estate
Poole
Dorset
BH17 0RZ, UK
Tel: (44) 1202 676161
Fax: (44) 1202 678011
E-mail: postmaster@zellweger-analytics.co.uk

<http://www.zelana.com>

This publication is not intended to form the basis of a contract, and the company reserves the right to amend the design and specification of the instruments without notice.

Dati Tecnici

Potenza Richiesta:	120/240Vac \pm 10% 50/60Hz 50VA regolata da 20 a 30Vdc 1.5A.
Indicatori	
Concentrazione Gas:	visualizzazione continua fino a 4 canali.
Allarmi A1 e A2:	spia rossa intermittente.
Guasto:	indicato sul display.
Tensione Inserita:	indicata sul display.
Relè	
A1, A2 e Guasto:	contatti SPDT a 2A, 240Vac non induttivi. Relè A1, A2 normalmente disattivati, relè di guasto normalmente attivato.
Allarmi	
A1 e A2:	da 10% a 90% FSD. Si consiglia di non impostare l'allarme A2 oltre il 60% FSD.
Temperatura di Esercizio:	da -10° a +40°C.
Temperatura di Stoccaggio:	da -20° a +60°C.
Morsetti:	a vite con conduttori di campo fino a 2.5mm ² di diametro.
Peso:	4kg (circa, compresa la batteria di riserva).
Cavo Sensore:	massimo 25ohm/anima.
Batteria di Riserva:	1.2AH per un'ora di funzionamento continuo.

BIAS 4 GASWARNGERÄT



PRODUKTBESCHREIBUNG

Bias 4 ist eine mehrkanalige Steuerungseinheit für Wandmontage, die zusammen mit bis zu 4 entfernt installierten Sensoren eingesetzt wird, um das Vorhandensein brennbarer und/oder toxischer Gase aufzuspüren. Das Bias-4-System muß in einem sicheren und wettergeschützten Bereich wie z. B. einem Kontroll- oder Geräteraum installiert werden. Die Einheit zeigt Gaskonzentrationen an und liefert Alarmanzeigen und Relaisausgaben, wenn überwachte Gase über den voreingestellten Pegeln liegen. Störungs-ausgaben erfolgen über ausfallsichere, spannungsfreie Relaiskontakte.

Die Spannungsversorgung der Einheit kann entweder über ein Netzteil für 110V/120V oder 220/240V AC bzw. 24V DC erfolgen. Bei Ausstattung mit der optionalen DC-Pufferung versorgt die aktive, interne 24V-Batterie die Bias 4 Einheit mindestens eine Stunde lang bei Ausfall der Wechselstrom- und Gleichstromversorgung.

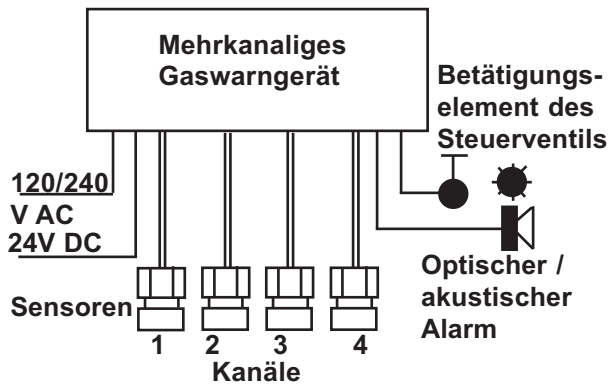
MERKMALE:

- Vierkanaliges Gaswarngerät.
- Geeignet für Sensoren, die sowohl explosive als auch toxische Gase aufspüren.
- Alarmrelais für zwei Stufen zur frühzeitigen Warnung bei Gasgefahren.
- Klare, deutlich lesbare Anzeige der gemessenen Gaskonzentrationen.
- Interne Standby-Batterie (Option).

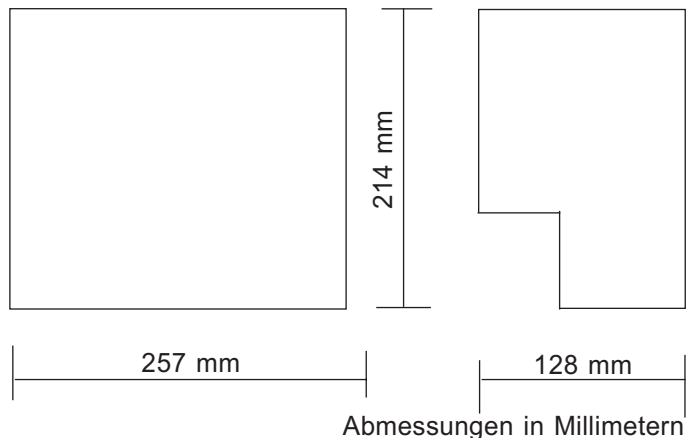
ANWENDUNGEN:

- Große Kesselanlagen.
- Großraum-Gasspeicher.
- Batterieräume (Naßzellen).
- Gefrier- und Kühlanlagen.

Datenblatt



MEMBERS OF THE ZELLWEGER ANALYTICS DIVISION



FRANCE
Zellweger Analytics SA
33 rue de Ballon
ZI des Richardets
F-93165 Noisy le Grand Cedex
France
Tel: (33) 01 48 15 80 80
Fax: (33) 01 48 15 80 00

GERMANY
Zellweger Analytics GmbH
Sollner Strasse 65b
D-81479 München
Germany
Tel: (49) 89 791 920
Fax: (49) 89 791 9243

ITALY
Zellweger Analytics srl
Via F. Primalicchio 168
I-20147 Milano
Italy
Tel: (39) 2 48300436
Fax: (39) 2 48302314

SINGAPORE
Zellweger Analytics
Sieger Representative Office
84 Taus Avenue 11
Singapore 639098
Republic of Singapore
Tel: (65) 8645318/9
Fax: (65) 8623858

SPAIN
Zellweger Analytics SA
Avda Remolar 31
08820 El Prat de Llobregat
Barcelona
Spain
Tel: (34) 3 379 9611
Fax: (34) 3 379 8551

SWITZERLAND
Zellweger Analytics GmbH
Rheinstrasse 28
CH-4133 Pratteln
Switzerland
Tel: (41) 61 8214100
Fax: (41) 61 8214104

MIDDLE EAST
Zellweger Analytics
Middle East Regional Office
PO Box 52196
Karama-Bur Dubai UAE
Tel: (971) 4 360940
Fax: (971) 4 345802

NETHERLANDS
Imbema Analytics BV
Maurisstraat 1-7
Postbus 160
2000 AD Haarlem
Netherlands
Tel: (31) 23 5172424
Fax: (31) 23 5318040

USA
Zellweger Analytics Inc
(Sieger Division)
405 Barclay Blvd
Lincolnshire
Illinois 60069, USA
Tel: (1) 847 913 0015
Fax: (1) 847 634 1371
E-mail: sieger@zelana.com

UNITED KINGDOM
Zellweger Analytics Limited
Nunn Brook Road
The County Estate
Sutton in Ashfield
Nottingham
NG17 2HU, UK
Tel: (44) 1623 513222
Fax: (44) 1623 552119
E-mail: 101325.1100@compuserve.com

INTERNATIONAL HQ
Zellweger Analytics Limited
Hatch Pond House
4 Stinsford Road
Nuffield Estate
Poole
Dorset
BH17 0RZ, UK
Tel: (44) 1202 676161
Fax: (44) 1202 678011
E-mail: postmaster@zellweger-analytcs.co.uk

Allgemeine Spezifikation

Leistungsanforderungen: 120/240V AC $\pm 10\%$
50/60Hz 50 VA
20 bis 30 V DC 1,5A geregelt.

Anzeigen
Gaskonzentration: Bis zu 4 Kanäle, Daueranzeige.
Alarme A1 und A2: Blinkende, rote Lampe.
Fault: Anzeige auf Display.
Power: Anzeige auf Display.

Relais
A1, A2 & Fault: SPCO-Kontakte mit 2A Nenn, 240V AC nicht induktiv.
A1, A2 Relais normal abgefallen, Störungsrelais normal angezogen.

Alarmbereich:
A1 & A2: 10% bis 90% des Meßbereichs
Wir empfehlen, Alarm A2 nicht über 60% des Meßbereichs einzustellen.

Betriebstemperatur: -10 °C bis +40 °C.

Lagertemperatur: -20 °C bis +60 °C.

Klemmen: Schraubklemmen für Feldleiter bis zu 2,5 mm² Durchmesser.

Gewicht: 4 kg (annähernd, einschließlich DC-Puffer-batterie).

Sensorkabel: Maximal 25 Ohm/Ader.

Batteriepufferung: 1,2 AH für bis zu einer Stunde unterbrechungsfreien Betrieb.

This publication is not intended to form the basis of a contract, and the company reserves the right to amend the design and specification of the instruments without notice.



BIAS 4

UNIDAD DE CONTROL



ficha técnica

DESCRIPCIÓN DEL PRODUCTO

La Bias 4 es una Unidad de Control multicanal de montaje sobre pared funcionando junto a un máximo de cuatro sensores instalados remotamente para detectar la presencia de gases tóxicos y/o inflamables. El sistema Bias 4 debe instalarse en un lugar seguro, como una sala de control o de equipo, donde también esté protegido de la intemperie. La unidad muestra concentraciones de gas y facilita indicaciones de alarma y salidas de relé cuando los gases monitorizados exceden los niveles preestablecidos. Las salidas de error se efectúan a través de contactos de relé anti-fallo libres de voltaje.

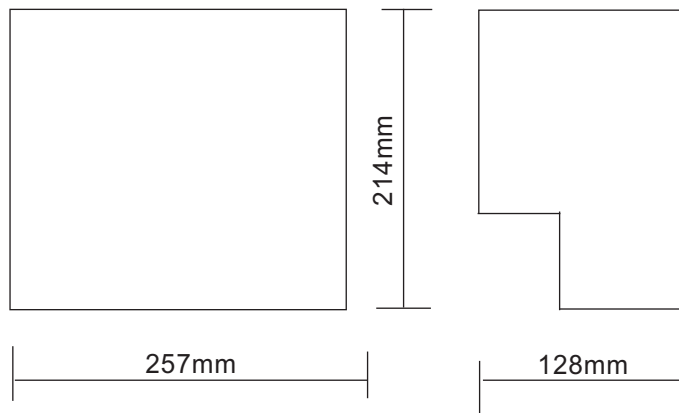
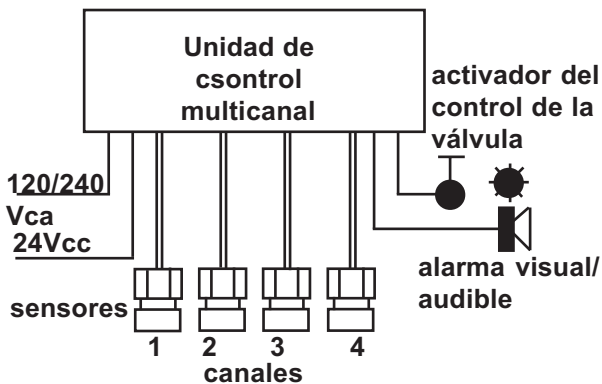
La unidad puede ser alimentada vía 110V/120V ó 220/240V ca o también a 24V cc. Cuando se incorpore la opción de respaldo de baterías, el sistema de 24V interno alimentará la unidad Bias 4 durante un periodo mínimo de una hora en caso de fallo de la corriente alterna o continua.

CARACTERÍSTICAS:

- controlador de 4 canales.
- apta para sensores de gas tóxico y explosivo.
- relés de alarma para dos niveles de advertencia de peligro de gas.
- pantalla con las concentraciones de gas medido, clara y fácil de leer.
- opción de batería de reserva interna.

APLICACIONES:

- instalaciones en plantas con grandes calderas.
- áreas de almacenamiento de gas en grandes cantidades.
- salas de batería (célula húmeda).
- plantas de refrigeración y enfriamiento.



MEMBERS OF THE ZELLWEGER ANALYTICS DIVISION

dimensiones en milímetros

FRANCE
Zellweger Analytics SA
33 rue de Ballon
ZI des Richardets
F-93165 Noisy le Grand Cedex
France
Tel: (33) 01 48 15 80 80
Fax: (33) 01 48 15 80 00

GERMANY
Zellweger Analytics GmbH
Sollner Strasse 65b
D-81479 München
Germany
Tel: (49) 89 791 920
Fax: (49) 89 791 9243

ITALY
Zellweger Analytics srl
Via F. Primaticcio 168
I-20147 Milano
Italy
Tel: (39) 2 48300436
Fax: (39) 2 48302314

SINGAPORE
Zellweger Analytics
Sieger Representative Office
84 Taus Avenue 11
Singapore 639098
Republic of Singapore
Tel: (65) 8645318/9
Fax: (65) 8623858

SPAIN
Zellweger Analytics SA
Avda Remolar 31
08820 El Prat de Llobregat
Barcelona
Spain
Tel: (34) 3 379 9611
Fax: (34) 3 379 8551

SWITZERLAND
Zellweger Analytics GmbH
Rheinstrasse 28
CH-4133 Pratteln
Switzerland
Tel: (41) 61 8214100
Fax: (41) 61 8214104

MIDDLE EAST
Zellweger Analytics
Middle East Regional Office
PO Box 52196
Karama-Bur Dubai UAE
Tel: (971) 4 360940
Fax: (971) 4 345802

NETHERLANDS
Imbema Analytics BV
Maurisstraat 1-7
Postbus 160
2000 AD Haarlem
Netherlands
Tel: (31) 23 5172424
Fax: (31) 23 5318040

USA
Zellweger Analytics Inc
(Sieger Division)
405 Barclay Blvd
Lincolnshire
Illinois 60069, USA
Tel: (1) 847 913 0015
Fax: (1) 847 634 1371
E-mail: sieger@zelana.com

UNITED KINGDOM
Zellweger Analytics Limited
Nunn Brook Road
The County Estate
Sutton in Ashfield
Nottingham
NG17 2HU, UK
Tel: (44) 1623 513222
Fax: (44) 1623 552119
E-mail: 101325.1100@compuserve.com

INTERNATIONAL HQ
Zellweger Analytics Limited
Hatch Pond House
4 Stinsford Road
Nuffield Estate
Poole
Dorset
BH17 0RZ, UK
Tel: (44) 1202 676161
Fax: (44) 1202 678011
E-mail: postmaster@zellweger-analytics.co.uk

Especificación General

Requisitos para la Alimentación:

120/240Vca $\pm 10\%$
50/60Hz 50VA
de 20 a 30Vcc 1,5A regulada

Indicadores

concentración de gas:
A1 y A2 alarmas:
fallo:
alimentación:

visualización continua de hasta 4 canales.
luz roja parpadeante.
indicado en pantalla.
indicado en pantalla.

Relés

A1, A2 y fallo:

contactos SPCO con valor de 2A, 240Vca no inductivo.
Relés A1 y A2 normalmente desenergizados; relé de fallo normalmente energizado.

Rango de Alarma A1 y A2:

de 10% a 90% (FE).
No se recomienda establecer la alarma A2 más allá del 60% Desvío Escala Plena (FE).

Temp. de Operación:

de -10° a $+40^{\circ}\text{C}$.

Temp. de Almacenamiento:

de -20° a $+60^{\circ}\text{C}$.

Terminales:

tipo tornillo que aceptan conductores de campo de hasta $2,5\text{mm}^2$ de diámetro.

Peso:

4kg (aproximadamente, incluyendo batería de respaldo).

Cable Sensor :

máximo 25 ohmios/cable.

Batería de Reserva:

1,2AH que suministra hasta una hora de funcionamiento continuo.

This publication is not intended to form the basis of a contract, and the company reserves the right to amend the design and specification of the instruments without notice.