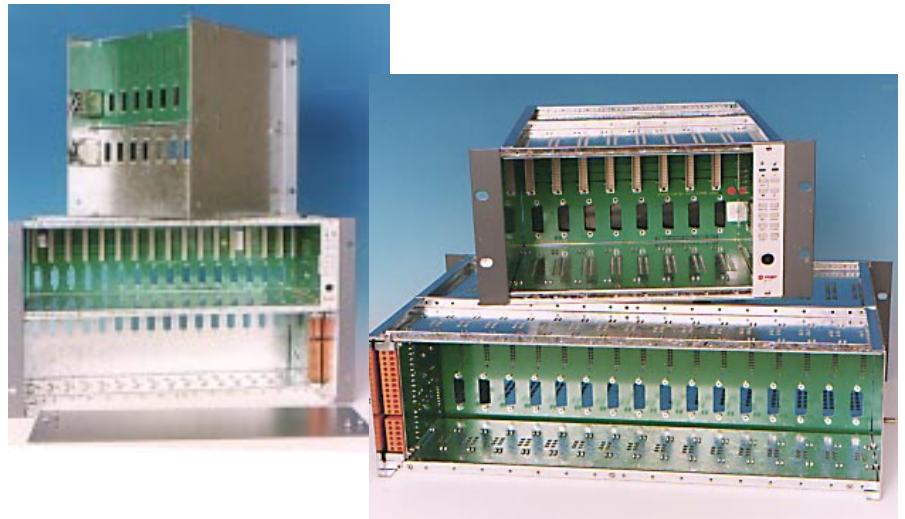






# SYSTEM 57 RACK ASSEMBLIES



data sheet

## PRODUCT DESCRIPTION

The rack assemblies are part of the System 57 control family and provides mounting facilities for the control cards and interface cards. There are two rack sizes; one holds up to 8 control card/interface card combinations in a ½ 19" rack size while the other holds up to 16 in a standard 19" rack size. In both sizes there are two mounting options; one is for front access of the interface cards while the other is for rear access. Each rack is complete with an Engineering card and DC input card.

### FEATURES:

- front and rear wiring options.
- full 19" & ½ 19" versions.
- 3U high format.
- engineering card provides full security protected maintenance.
- DC input card provides common supply point.

### RACK TYPES:

#### 8 way

- suitable for up to 8 control and interface cards.

#### 16 way

- suitable for up to 16 control and interface cards.

#### Front Access

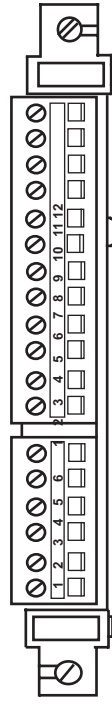
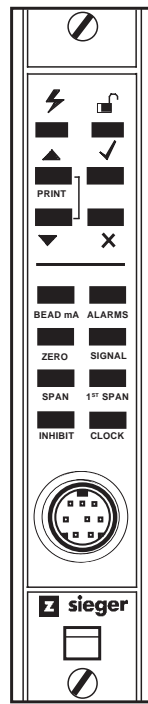
- suitable for System 57 cabinets.

#### Rear Access

- suitable for panels or cabinets with rear access.

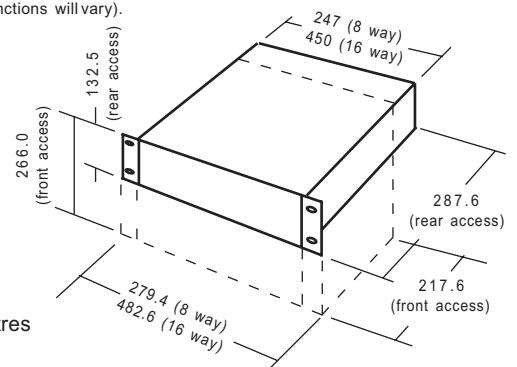
**Engineering Card DC Input \ Card**

Note: \*PSU 1 and PSU 2 (and AUX 1 and AUX 2) must be compatible with a parallel connection.



- TB1**
- 12 +24V In (PSU1)
  - 11 0V In (PSU1)
  - 10 +24V In (PSU2\*) or +24VOut (PSU1)
  - 9 0V In (PSU2) or 0V Out (PSU1)
  - 8 +24V In (AUX1)
  - 7 0V In (AUX1)
  - 6 +24VIn (AUX2\*) or +24V Out (AUX 1)
  - 5 0V In (AUX2) or 0V Out (AUX1)
  - 4 +24V out (Fused)
  - 3 0V out (Fused)
  - 2 Ground
  - 1 Ground

- TB2**
- 6 For Engineering
  - 5 Card Modules
  - 4 (functions will vary).
  - 3
  - 2
  - 1



Dimensions in millimetres

**MEMBERS OF THE ZELLWEGER ANALYTICS DIVISION**

**FRANCE**

**Zellweger Analytics SA**  
33 rue de Ballon  
ZI des Richardets  
F-93165 Noisy le Grand Cedex  
France  
Tel: (33) 01 48 15 80 80  
Fax: (33) 01 48 15 80 00

**MIDDLE EAST**

**Zellweger Analytics**  
Middle East Regional Office  
PO Box 52196  
Karama-Bur Dubai UAE  
Tel: (971) 4 360940  
Fax: (971) 4 345802

**GERMANY**

**Zellweger Analytics GmbH**  
Sollner Strasse 65b  
D-81479 München  
Germany  
Tel: (49) 89 791 920  
Fax: (49) 89 791 9243

**NETHERLANDS**

**Imbema Analytics BV**  
Maurisstraat 1-7  
Postbus 160  
2000 AD Haarlem  
Netherlands  
Tel: (31) 23 5172424  
Fax: (31) 23 5318040

**ITALY**

**Zellweger Analytics srl**  
Via F. Primiticcio 168  
1-20147 Milano  
Italy  
Tel: (39) 2 48300436  
Fax: (39) 2 48302314

**USA**

**Zellweger Analytics Inc**  
(Sieger Division)  
405 Barclay Blvd  
Lincolnshire  
Illinois 60069, USA  
Tel: (1) 847 913 0015  
Fax: (1) 847 634 1371  
E-mail: sieger@zelana.com

**SINGAPORE**

**Zellweger Analytics**  
Sieger Representative Office  
84 Taus Avenue11  
Singapore 639098  
Republic of Singapore  
Tel: (65) 8645318/9  
Fax: (65) 8623858

**UNITED KINGDOM**

**Zellweger Analytics Limited**  
Nunn Brook Road  
The County Estate  
Sutton in Ashfield  
Nottingham  
NG17 2HU, UK  
Tel: (44) 1623 513222  
Fax: (44) 1623 552119  
E-mail: 101325.1100@compuserve.com

**SPAIN**

**Zellweger Analytics SA**  
Avda Remolar 31  
08820 El Prat de Llobregat  
Barcelona  
Spain  
Tel: (34) 3 379 9611  
Fax: (34) 3 379 8551

**INTERNATIONAL HQ**

**Zellweger Analytics Limited**  
Hatch Pond House  
4 Slingsford Road  
Nuffield Estate  
Poole  
Dorset  
BH17 0RZ, UK  
Tel: (44) 1202 676161  
Fax: (44) 1202 678011  
E-mail: postmaster@zellweger-analytcs.co.uk

**SWITZERLAND**

**Zellweger Analytics GmbH**  
Rheinstrasse 28  
CH-4133 Pratteln  
Switzerland  
Tel: (41) 61 8214100  
Fax: (41) 61 8214104

<http://www.zelana.com>

This publication is not intended to form the basis of a contract, and the company reserves the right to amend the design and specification of the instruments without notice.

**General Specification**

**Material:**

galvanised steel.

**Colour (Mounting Brackets):**

RAL 7015 - slate grey.

**Mounting:**

universal 19" (16 way).  
half 19" (8way).

**Earthing Point:**

M5 stud.

**Mounting Bracket Holes:**

6mm diameter.

**Supply Voltage:**

18 to 32V dc.

**Power Consumption:**

1.5W.

**Operating Temperature:**

-5°C to +55°.

**Storage Temperature:**

-25°C to +55°C.

**Operating Humidity:**

20 - 90%RH.

**Weight (inc. Engineering card and DC input card):**

8 way front access	3.9kg.
16 way front access	5.8kg.
8 way rear access	2.8kg.
16 way rear access	4.1kg.

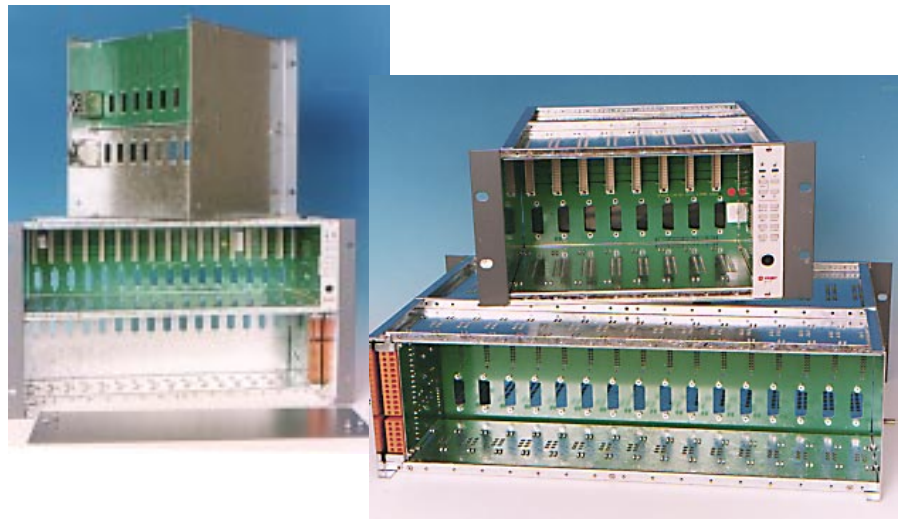
**Approvals:**

EN50081.1, EN50082.1.  
EN50081.2, EN50082.2 (using System 57 cabinet).



# SYSTÈME 57

## BACS



# fiche technique

### DESCRIPTION DU PRODUIT

Les bacs font partie de la famille de commande du Système 57 et permettent le montage de cartes de commande et de cartes interface. Ils sont disponibles en deux tailles; un modèle peut contenir jusqu'à 8 combinaisons de carte de commande/interface dans une taille demi 19 pouces tandis que l'autre peut contenir jusqu'à 16 combinaisons dans une taille 19 pouces standard. Deux options de fixation sont disponibles pour les deux formats: pour un accès avant ou arrière des cartes interface. Chaque bac comprend une carte de configuration et une carte d'entrée CC.

### CARACTERISTIQUES:

- options de câblage avant et arrière.
- versions standard 19 pouces et demi 19 pouces.
- format 3U.
- carte de configuration permettant un entretien entièrement protégé.
- carte d'entrée CC permettant un point d'alimentation commun.

### TYPES DE BAC:

#### 8 voies

- pour 8 cartes de commande et interface maximum.

#### 16 voies

- pour 16 cartes de commande et interface maximum.

#### Accès avant

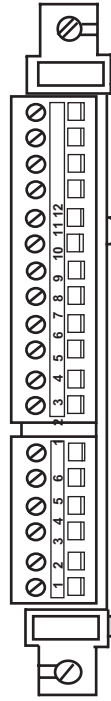
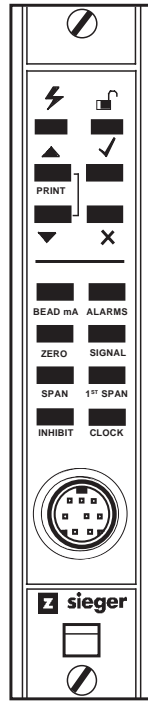
- pour les coffrets du Système 57.

#### Accès arrière

- pour les panneaux ou coffrets à accès arrière.

Carte de configuration

Carte d'entrée CC



Nota: \*Les blocs alim 1 et 2 (et AUX 1 et AUX 2) doivent être compatibles avec un raccordement en parallèle

Br1

- 12 E +24V (Bloc Alim 1)
- 11 E 0V (Bloc Alim 1)
- 10 E +24V (Bloc Alim 2\*) ou S +24V (Bloc Alim 1)
- 9 E 0V (Bloc Alim 2) ou S 0V (Bloc Alim 1)
- 8 E +24V (AUX1)
- 7 E 0V (AUX1)
- 6 E +24V (AUX2\*) ou S +24V (AUX 1)
- 5 E 0V (AUX2) ou S 0V (AUX1)
- 4 S +24V (à fusible)
- 3 S 0V (à fusible)
- 2 Masse
- 1 Masse

Br2

- 6
- 5 Réservés aux Modules
- 4 de Carte de Configuration
- 3 (les fonctions varient)
- 2
- 1

MEMBERS OF THE ZELLWEGER ANALYTICS DIVISION

FRANCE

Zellweger Analytics SA  
33 rue de Ballon  
ZI des Richardets  
F-93165 Noisy le Grand Cedex  
France  
Tel: (33) 01 48 15 80 80  
Fax: (33) 01 48 15 80 00

MIDDLE EAST

Zellweger Analytics  
Middle East Regional Office  
PO Box 52196  
Karama-Bur Dubai UAE  
Tel: (971) 4 360940  
Fax: (971) 4 345802

GERMANY

Zellweger Analytics GmbH  
Solner Strasse 65b  
D-81479 München  
Germany  
Tel: (49) 89 791 920  
Fax: (49) 89 791 9243

NETHERLANDS

Imbema Analytics BV  
Maurisstraat 1-7  
Postbus 160  
2000 AD Haarlem  
Netherlands  
Tel: (31) 23 5172424  
Fax: (31) 23 5318040

ITALY

Zellweger Analytics srl  
Via F. Primateo 168  
1-20147 Milano  
Italy  
Tel: (39) 2 48300436  
Fax: (39) 2 48302314

USA

Zellweger Analytics Inc  
(Sieger Division)  
405 Barclay Blvd  
Lincolnshire  
Illinois 60069, USA  
Tel: (1) 847 913 0015  
Fax: (1) 847 634 1371  
E-mail: sieger@zelana.com

SINGAPORE

Zellweger Analytics  
Sieger Representative Office  
84 Taus Avenue 11  
Singapore 639098  
Republic of Singapore  
Tel: (65) 86453189  
Fax: (65) 8623858

UNITED KINGDOM

Zellweger Analytics Limited  
Nunn Brook Road  
The County Estate  
Sutton in Ashfield  
Nottingham  
NG17 2HU, UK  
Tel: (44) 1623 513222  
Fax: (44) 1623 552119  
E-mail: 101325.1100@compuserve.com

SPAIN

Zellweger Analytics SA  
Avenida Remolar 31  
08820 El Prat de Llobregat  
Barcelona  
Spain  
Tel: (34) 3 379 9611  
Fax: (34) 3 379 8551

INTERNATIONAL HQ

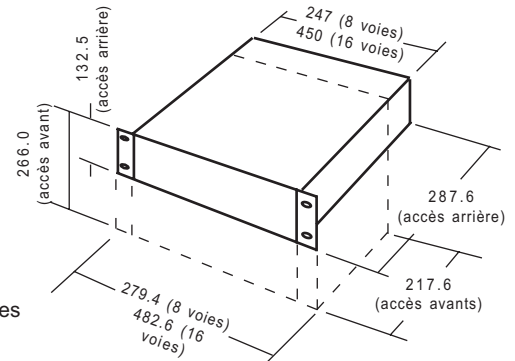
Zellweger Analytics Limited  
Hatch Pond House  
4 Stinsford Road  
Nuffield Estate  
Poole  
Dorset  
BH17 0RZ, UK  
Tel: (44) 1202 676161  
Fax: (44) 1202 678011  
E-mail: postmaster@zellweger-analytics.co.uk

SWITZERLAND

Zellweger Analytics GmbH  
Rheinstrasse 28  
CH-4133 Pratteln  
Switzerland  
Tel: (41) 61 8214100  
Fax: (41) 61 8214104

<http://www.zelana.com>

This publication is not intended to form the basis of a contract, and the company reserves the right to amend the design and specification of the instruments without notice.



Dimensions in millimeters

## Caractéristiques Générales

**Matériau:**

acier galvanisé.

**Couleur (équerres de fixation):**

RAL 7015 - gris ardoise.

**Montage:**

19 pouces (16 voies).  
standard demi 19 pouces (8 voies).

**Point de Mise à la Terre:**

bosse M5.

**Trous d'Équerre:**

6mm de diamètre.

**Tension d'Alimentation:**

18 à 32V cc.

**Consommation d'Énergie:**

1,5W.

**Température de Service:**

-5°C à +55°.

**Température de Stockage:**

-25°C à +55°C.

**Humidité de Service:**

20 - 90% HR.

**Masse (y compris carte de configuration et d'entrée CC):**

8 voies accès avant	3,9kg.
16 voies accès avant	5,8kg.
8 voies accès arrière	2,8kg.
16 voies accès arrière	4,1kg.

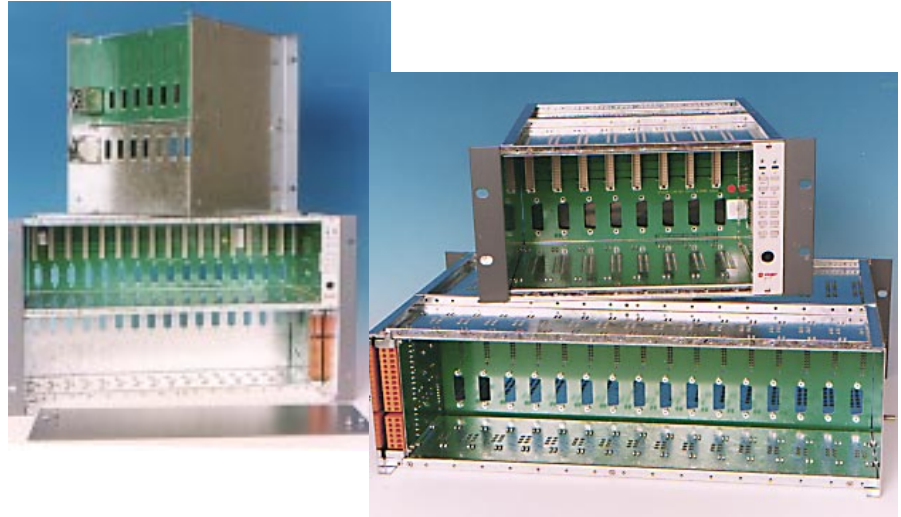
**Homologations:**

EN50081.1, EN50082.1.  
EN50081.2, EN50082.2 (avec coffret Système 57).



# SYSTEM 57

## BAUGRUPPENTRÄGER



# Datenblatt

### PRODUKTBESCHREIBUNG

Die hier aufgeführten Baugruppenträger sind Bestandteil der System-57-Produktgruppe (Gaswarnzentrale) und bieten Einschubplätze für die Alarm- und Interface-Karten dieses Systems. Die Träger sind in zwei Größen verfügbar: mit halber 19"-Breite für bis zu 8 Alarm-/Interface-Kartenpaare und mit Standard-19"-Breite für bis zu 16 dieser Kartenpaare. Für beide Trägerarten stehen Montageoptionen zur front- bzw. rückseitigen Verdrahtung der Interface-Karten zur Verfügung. Zu jedem Träger ist eine Engineering-Karte und eine DC-Eingangskarte erforderlich.

### MERKMALE:

- Optionen zur front- und rückseitigen Verdrahtung.
- Ausführungen in voller oder halber 19"-Breite.
- 3 Höheneinheiten.
- Die Wartungsfunktionen werden über die Engineering-Karte ausgeführt und sind gegen unbefugten Zugang gesichert.
- Die DC-Eingangskarte bietet einen gemeinsamen Einspeisepunkt.

### TRÄGERARTEN:

#### 8-fach Träger

- Für bis zu 8 Alarm- und Interface-Kartenpaare.

#### 16-fach Träger

- Für bis zu 16 Alarm- und Interface-Kartenpaare.

#### Träger mit frontseitigem Zugang

- Für System-57-Wandmontage-Gehäuse.

#### Träger mit rückseitigem Zugang

- Für Montageplatten, Schaltschränke oder Wandmontage-Gehäuse mit rückseitigem Zugang.

**ZELLWEGER ANALYTICS NIEDER-LASSUNGEN  
IN DEUTSCHLAND**

Hauptsitz München Tel.: 089-79192-0  
Bayern Tel.: 089-79192-0  
Rhein/Main Tel.: 06206-9818-0  
Nordrhein-Westfalen Tel.: 02205-9253-0  
Hamburg Tel.: 040-5117056  
Leipzig Tel.: 034206-54021

**MEMBERS OF THE ZELLWEGER ANALYTICS DIVISION**

**FRANCE**  
Zellweger Analytics SA  
33 rue de Ballon  
ZI des Richardets  
F-93165 Noisy le Grand Cedex  
France  
Tel: (33) 01 48 15 80 80  
Fax: (33) 01 48 15 80 00

**GERMANY**  
Zellweger Analytics GmbH  
Sollner Strasse 65b  
D-81479 München  
Germany  
Tel: (49) 89 791 920  
Fax: (49) 89 791 9243

**ITALY**  
Zellweger Analytics srl  
Via F. Primateo 168  
I-20147 Milano  
Italy  
Tel: (39) 2 48300436  
Fax: (39) 2 48302314

**SINGAPORE**  
Zellweger Analytics  
Sieger Representative Office  
84 Taus Avenue 11  
Singapore 639098  
Republic of Singapore  
Tel: (65) 8645318/9  
Fax: (65) 8623858

**SPAIN**  
Zellweger Analytics SA  
Avda Remolar 31  
08820 El Prat de Llobregat  
Barcelona  
Spain  
Tel: (34) 3 379 9611  
Fax: (34) 3 379 8551

**SWITZERLAND**  
Zellweger Analytics GmbH  
Rheinstrasse 28  
CH-4133 Pratteln  
Switzerland  
Tel: (41) 61 8214100  
Fax: (41) 61 8214104

**MIDDLE EAST**  
Zellweger Analytics  
Middle East Regional Office  
PO Box 52196  
Karama-Bur Dubai UAE  
Tel: (971) 4 360940  
Fax: (971) 4 345802

**NETHERLANDS**  
Imbema Analytics BV  
Maurisstraat 1-7  
Postbus 160  
2000 AD Haarlem  
Netherlands  
Tel: (31) 23 5172424  
Fax: (31) 23 5318040

**USA**  
Zellweger Analytics Inc  
(Sieger Division)  
405 Barclay Blvd  
Lincolnshire  
Illinois 60069, USA  
Tel: (1) 847 913 0015  
Fax: (1) 847 634 1371  
E-mail: sieger@zelana.com

**UNITED KINGDOM**  
Zellweger Analytics Limited  
Nunn Brook Road  
The County Estate  
Sutton in Ashfield  
Nottingham  
NG17 2HU, UK  
Tel: (44) 1623 513222  
Fax: (44) 1623 552119  
E-mail: 101325.1100@compuserve.com

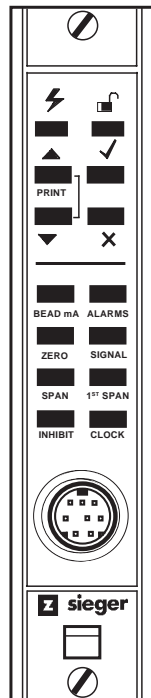
**INTERNATIONAL HQ**  
Zellweger Analytics Limited  
Hatch Pond House  
4 Stimsford Road  
Nuffield Estate  
Poole  
Dorset  
BH17 0RZ, UK  
Tel: (44) 1202 676161  
Fax: (44) 1202 678011  
E-mail: postmaster@zellweger-analytcs.co.uk

<http://www.zelana.com>

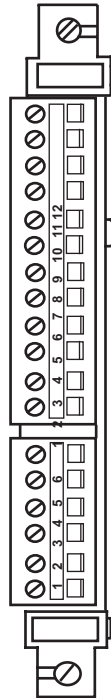
This publication is not intended to form the basis of a contract, and the company reserves the right to amend the design and specification of the instruments without notice.

*Dieses Datenblatt bildet nicht die Grundlage eines Vertrages. Technische Änderungen ohne Ankündigung vorbehalten.*

**Engineering-Karte**



**DC-Eingangskarte**



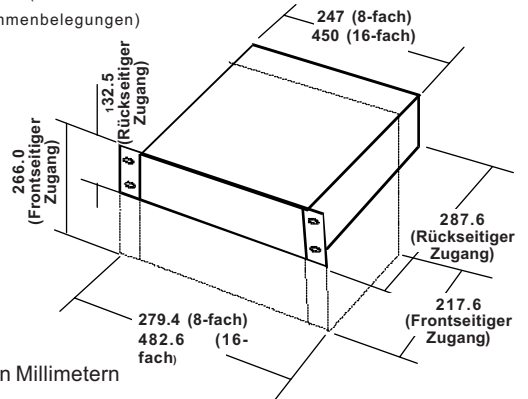
**Hinweis:** \*Notstromversorgung 1 und 2 (sowie Aux 1 und 2) müssen für parallelen Anschluß geeignet sein.

**Klemmenblock 1 (TB1)**

- 12 +24V Ein (Notstrom 1)
- 11 0V Ein (Notstrom 1)
- 10 +24V Ein (Notstrom 2\*) oder +24V Aus (Notstrom 1)
- 9 0V Ein (Notstrom 2) oder 0V Aus (Notstrom 1)
- 8 +24V Ein (Aux1)
- 7 0V Ein (Aux1)
- 6 +24V Ein (Aux2\*) oder +24V Aus (Aux1)
- 5 0V Ein (Aux2) oder 0V Aus (Aux1)
- 4 +24V Aus (abgesichert)
- 3 0V Aus (abgesichert)
- 2 Erde
- 1 Erde

**Klemmenblock 2 (TB2)**

- 6
  - 5
  - 4
  - 3
  - 2
  - 1
- Für Engineering-Karten-Module (unterschiedliche Klemmenbelegungen)



Abmessungen in Millimetern

**Allgemeine Spezifikation**

**Material:**

Verzinkter Stahl.

**Farbe (Montagewinkel):**

RAL 7015 - grau.

**Montage:**

Standard-19"-Breite (16-fach).  
Halbe-19"-Breite (8-fach).

**Erdungspunkt:**

M5-Gewindestift.

**Montagelöcher:**

6mm Durchmesser.

**Versorgungsspannung:**

18V bis 32V DC.

**Leistungsaufnahme:**

1,5W (ohne Alarmkarten).

**Betriebstemperatur:**

-5°C bis +55°C.

**Lagertemperatur:**

-25°C bis +55°C.

**Betriebsfeuchte:**

20 - 90% r.F.

**Gewicht (mit Engineering-Karte und DC-Eingangskarte):**

8-fach Träger, Klemmen vorne 3,9kg.  
16-fach Träger, Klemmen vorne 5,8kg.  
8-fach Träger, Klemmen hinten 2,8kg.  
16-fach Träger, Klemmen hinten 4,1kg.

**Zulassungen:**

EN50081.1, EN50082.1.  
EN50081.2, EN50082.2.  
(mit System-57-Wandmontage-Gehäuse).

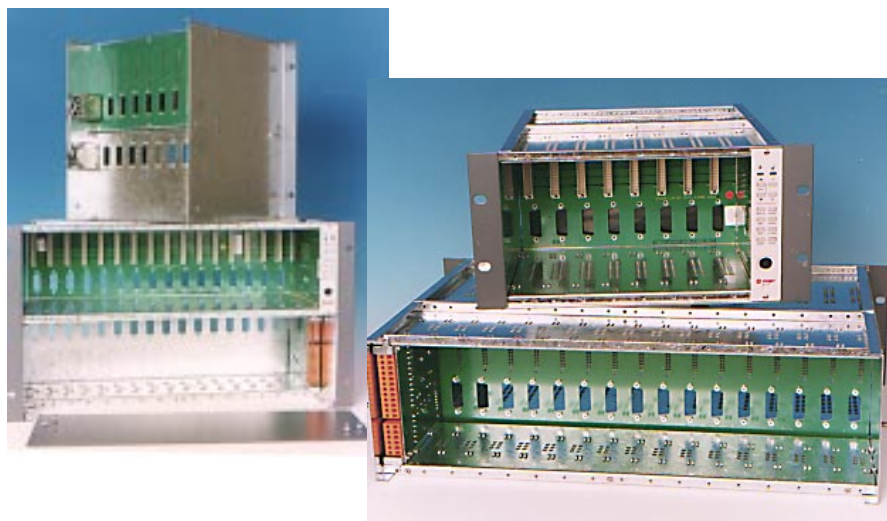


**zellweger analytics**

A company of the Zellweger Luwa Group

# SISTEMA 57

## MODULI RACK



scheda tecnica

### DESCRIZIONE DEL PRODOTTO

I moduli rack fanno parte della serie di componenti di controllo Sistema 57, e consentono di installare le schede di controllo ed interfaccia. I moduli sono disponibili in due formati: doppio, con dimensione standard di 19", in grado di accogliere fino a 16 schede di controllo/interfaccia; singolo, con capacità fino a 8 schede e grandezza pari alla metà del modello standard. Entrambi i formati hanno due possibilità di montaggio, per accedere alla scheda di interfaccia dal lato frontale o posteriore. Ogni rack comprende una scheda di servizio ed una scheda di ingressi DC.

### CARATTERISTICHE:

- possibilità di cablaggio anteriore e posteriore.
- versione doppia da 19" e singola da ½ 19".
- altezza 3U.
- la scheda di servizio consente una manutenzione in condizioni di assoluta sicurezza.
- la scheda ingressi DC fornisce un punto di alimentazione comune.

### TIPI DI RACK:

#### 8 Vie

- contiene fino a 8 schede di controllo ed interfaccia.

#### 16 Vie

- contiene fino a 16 schede di controllo ed interfaccia.

#### Accesso Frontale

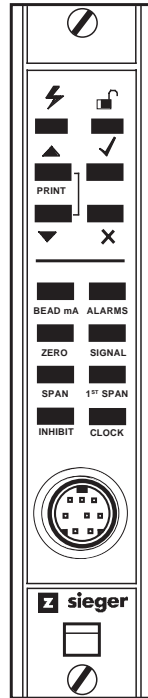
- adatto per montaggio in armadi del sistema 57.

#### Accesso Posteriore

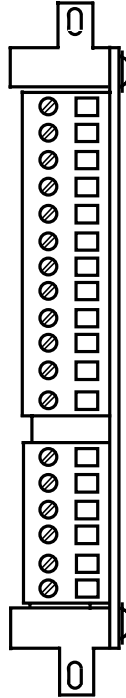
- adatto al montaggio su pannelli o in armadi con accesso posteriore.



Scheda di servizio



Scheda ingr. DC

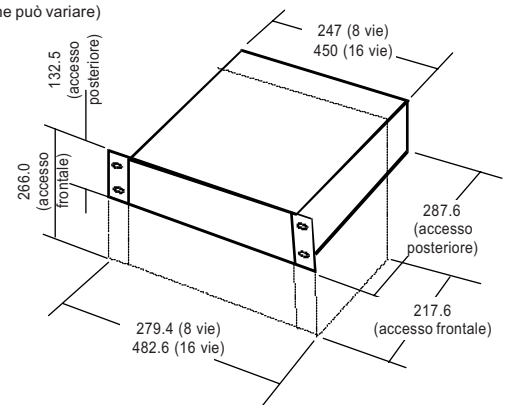


NOTA:

\*PSU 1 e PSU 2 (ed AUX 1 + AUX 2) devono essere compatibili con un collegamento in parallelo

- TB1**
- 12 +24V Ingr. (PSU1)
  - 11 0V Ingr. (PSU1)
  - 10 +24V Ingr. (PSU2\*) o +24V Usc. (PSU1)
  - 9 0V Ingr. (PSU2) o 0V Usc. (PSU1)
  - 8 +24V Ingr. (AUX1)
  - 7 0V Ingr. (AUX1)
  - 6 +24V Ingr. (AUX2\*) o +24V Usc. (AUX 1)
  - 5 0V Ingr. (AUX2) o 0V Usc. (AUX1)
  - 4 +24V usc. (con fusibile)
  - 3 0V usc. (con fusibile)
  - 2 Terra
  - 1 Terra
- TB2**

6  
5 Per schede di  
4 servizio  
3 (la funzione può variare)  
2  
1



Dimensioni in millimetri

MEMBERS OF THE ZELLWEGER ANALYTICS DIVISION

FRANCE

Zellweger Analytics SA  
33 rue de Ballon  
ZI des Richardets  
F-93165 Noisy le Grand Cedex  
France  
Tel: (33) 01 48 15 80 80  
Fax: (33) 01 48 15 80 00

MIDDLEEAST

Zellweger Analytics  
Middle East Regional Office  
PO Box 52196  
Karama-Bur Dubai UAE  
Tel: (971) 4 360940  
Fax: (971) 4 345802

GERMANY

Zellweger Analytics GmbH  
Sollner Strasse 65b  
D-81479 München  
Germany  
Tel: (49) 89 791 920  
Fax: (49) 89 791 9243

NETHERLANDS

Imberna Analytics BV  
Maurisstraat 1-7  
Postbus 160  
2000 AD Haarlem  
Netherlands  
Tel: (31) 23 5172424  
Fax: (31) 23 5318040

ITALY

Zellweger Analytics srl  
Via F. Primaticcio 168  
1-20147 Milano  
Italy  
Tel: (39) 2 48300436  
Fax: (39) 2 48302314

USA

Zellweger Analytics Inc  
(Sieger Division)  
405 Barclay Blvd  
Lincolnshire  
Illinois 60069, USA  
Tel: (1) 847 913 0015  
Fax: (1) 847 634 1371  
E-mail: sieger@zelana.com

SINGAPORE

Zellweger Analytics  
Sieger Representative Office  
84 Taus Avenue11  
Singapore 639098  
Republic of Singapore  
Tel: (65) 8645318/9  
Fax: (65) 8623858

UNITED KINGDOM

Zellweger Analytics Limited  
Nunn Brook Road  
The County Estate  
Sutton in Ashfield  
Nottingham  
NG17 2HU, UK  
Tel: (44) 1623 513222  
Fax: (44) 1623 552119  
E-mail: 101325.1100@compuserve.com

SPAIN

Zellweger Analytics SA  
Avda Remolar 31  
08820 El Prat de Llobregat  
Barcelona  
Spain  
Tel: (34) 3 379 9611  
Fax: (34) 3 379 8551

INTERNATIONAL HQ

Zellweger Analytics Limited  
Hatch Pond House  
4 Stinsford Road  
Nuffield Estate  
Poole  
Dorset  
BH17 0RZ, UK  
Tel: (44) 1202 676161  
Fax: (44) 1202 678011  
E-mail: postmaster@zellweger-analytcs.co.uk

SWITZERLAND

Zellweger Analytics GmbH  
Rheinstrasse 28  
CH-4133 Pratteln  
Switzerland  
Tel: (41) 61 8214100  
Fax: (41) 61 8214104

<http://www.zelana.com>

This publication is not intended to form the basis of a contract, and the company reserves the right to amend the design and specification of the instruments without notice.

## Dati Tecnici

**Materiale:**  
acciaio zincato.

**Colore (Staffe di Montaggio):**  
RAL 7015 - grigio ardesia.

**Montaggio:**  
doppio, universale da 19" (16 vie).  
singolo, 19"/2 (8 vie).

**Messa a Terra:**  
con picchetto M5.

**Fori per le Staffe di Montaggio:**  
diametro 6mm.

**Tensione di Alimentazione:**  
da 18 a 32Vdc.

**Potenza Assorbita:**  
1.5W.

**Temperatura di Esercizio:**  
da -5°C a +55°.

**Temperatura di Stoccaggio:**  
da -25°C a +55°C.

**Umidità di Esercizio:**  
20-90%RH.

**Peso (Comprese le Schede di Servizio e Ingressi DC):**  
8 vie accesso frontale 3.9kg.  
16 vie accesso frontale 5.8kg.  
8 vie accesso posteriore 2.8kg.  
16 vie accesso posteriore 4.1kg

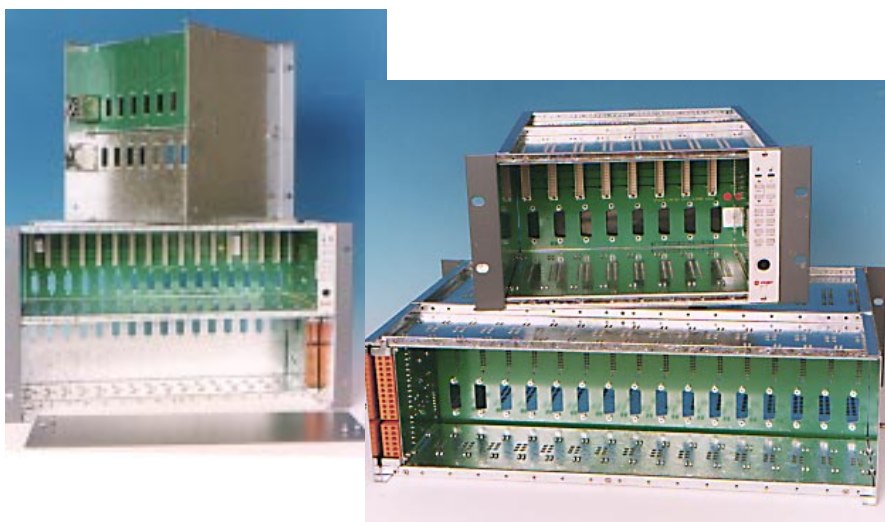
**Certificati:**  
EN50081.1, EN50082.1  
EN50081.2, EN50082.2 (con armadio Sistema 57).

 **zellweger analytics**

A company of the Zellweger Luwa Group

# SISTEMA 57

## SISTEMAS DE BASTIDOR



ficha técnica

### DESCRIPCIÓN DEL PRODUCTO

Los sistemas de bastidores forman parte de la familia de Sistemas de Control 57 y ofrecen dispositivos de montaje para las tarjetas de control y las tarjetas de interfaz. Existen dos tamaños de bastidor: uno alberga hasta 8 combinaciones de tarjeta de interfaz/tarjeta de control en un tamaño de bastidor de  $\frac{1}{2}$  19", mientras que el otro alberga 16 en un bastidor de tamaño estándar de 19". En ambos tamaños existen dos opciones de montaje; una para acceso frontal de las tarjetas de interfaz, otra para acceso trasero. Cada bastidor se completa con una tarjeta de Ingeniería y una tarjeta de entrada de CC.

### CARACTERÍSTICAS:

- opciones de cableado frontal y trasero.
- versiones completas de 19" y  $\frac{1}{2}$  19".
- formato en altura de 3U.
- la tarjeta de Ingeniería facilita un completo mantenimiento del equipo. Dispone de protección de acceso.
- la tarjeta de entrada de CC ofrece un punto de alimentación común.

### TIPOS DE BASTIDOR:

#### 8 vías

- adecuado para hasta 8 tarjetas de interfaz y control.

#### 16 vías

- adecuado para hasta 16 tarjetas de interfaz y control.

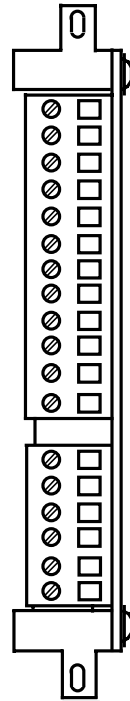
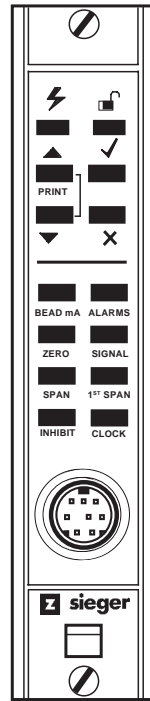
#### Acceso frontal

- adecuado para armarios del Sistema 57.

#### Acceso trasero

- adecuado para paneles o armarios con acceso trasero.

## Tarjeta de Ingeniería Tarjeta \ entrada CC



## NOTA:

\*PSU 1 y PSU 2 (y AUX 1 y AUX 2) deben ser compatibles con la conexión en paralelo

## TB1

- 12 +24V Entrada (PSU1)
- 11 0V Entrada (PSU1)
- 10 +24V Entrada (PSU2\*) o +24V Salida (PSU1)
- 9 0V Entrada (PSU2) o 0V Salida (PSU1)
- 8 +24V Entrada (AUX1)
- 7 0V Entrada (AUX1)
- 6 +24V Entrada (AUX2\*) o +24V Salida (AUX 1)
- 5 0V Entrada (AUX2) o 0V Salida (AUX 1)
- 4 +24V salida (con fusible)
- 3 0V salida (con fusible)

## TB2

- 6
- 5 Para Módulos de la
- 4 Tarjeta de Ingeniería
- 3 (las funciones variarán)
- 2
- 1

## MEMBERS OF THE ZELLWEGER ANALYTICS DIVISION

## FRANCE

Zellweger Analytics SA  
33 rue de Ballon  
ZI des Richardets  
F-93165 Noisy le Grand Cedex  
France  
Tel: (33) 01 48 15 80 80  
Fax: (33) 01 48 15 80 00

## MIDDLE EAST

Zellweger Analytics  
Middle East Regional Office  
PO Box 52196  
Karama-Bur Dubai UAE  
Tel: (971) 4 360940  
Fax: (971) 4 345802

## GERMANY

Zellweger Analytics GmbH  
Sollner Strasse 65b  
D-81479 München  
Germany  
Tel: (49) 89 791 920  
Fax: (49) 89 791 9243

## NETHERLANDS

Imbema Analytics BV  
Maurisstraat 1-7  
Postbus 160  
2000 AD Haarlem  
Netherlands  
Tel: (31) 23 5172424  
Fax: (31) 23 5318040

## ITALY

Zellweger Analytics srl  
Via F. Primaticcio 168  
I-20147 Milano  
Italy  
Tel: (39) 2 48300436  
Fax: (39) 2 48302314

## USA

Zellweger Analytics Inc  
(Sieger Division)  
405 Barclay Blvd  
Lincolnshire  
Illinois 60069, USA  
Tel: (1) 847 913 0015  
Fax: (1) 847 634 1371  
E-mail: sieger@zelana.com

## SINGAPORE

Zellweger Analytics  
Sieger Representative Office  
84 Taus Avenue 11  
Singapore 639098  
Republic of Singapore  
Tel: (65) 8645318/9  
Fax: (65) 8623858

## UNITED KINGDOM

Zellweger Analytics Limited  
Nunn Brook Road  
The County Estate  
Sutton in Ashfield  
Nottingham  
NG17 2HU, UK  
Tel: (44) 1623 513222  
Fax: (44) 1623 552119  
E-mail: 101325.1100@compuserve.com

## SPAIN

Zellweger Analytics SA  
Avenida Remolar 31  
08820 El Prat de Llobregat  
Barcelona  
Spain  
Tel: (34) 3 379 9611  
Fax: (34) 3 379 8551

## INTERNATIONAL HQ

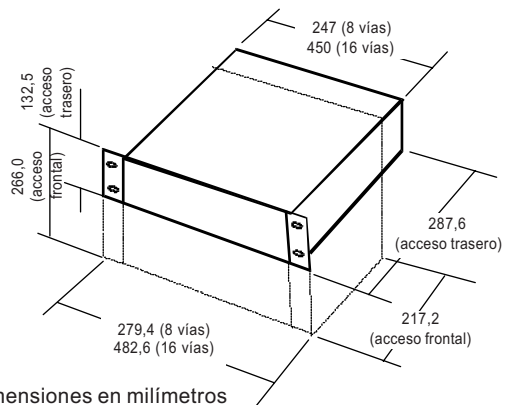
Zellweger Analytics Limited  
Hatch Pond House  
4 Stinsford Road  
Nuffield Estate  
Poole  
Dorset  
BH17 0RZ, UK  
Tel: (44) 1202 676161  
Fax: (44) 1202 678011  
E-mail: postmaster@zellweger-analytcs.co.uk

## SWITZERLAND

Zellweger Analytics GmbH  
Rheinstrasse 28  
CH-4133 Pratteln  
Switzerland  
Tel: (41) 61 8214100  
Fax: (41) 61 8214104

<http://www.zelana.com>

This publication is not intended to form the basis of a contract, and the company reserves the right to amend the design and specification of the instruments without notice.



Dimensiones en milímetros

## Especificación General

**Material:**  
acero galvanizado.

**Color (escuadras de montaje):**  
RAL 7015 - gris pizarra.

**Montaje:**  
universal 19" (16 vias).  
1/2 19" (8 vias).

**Toma de Tierra:**  
espárrago M5.

**Agujeros de la Escuadra de Montaje:**  
6mm de diámetro.

**Tensión de Alimentación:**  
18 a 32Vcc.

**Consumo:**  
1,5W.

**Temperatura de Funcionamiento:**  
de -5°C a +55°.

**Temperatura de Almacenamiento:**  
de -25°C a +55°C.

**Humedad de Funcionamiento:**  
entre 20-90%HR.

**Peso (incluyendo tarjeta de entrada de CC y tarjeta Ingeniería):**  
acceso frontal de 8 vias 3,9kg.  
acceso frontal de 16 vias 5,8kg.  
acceso trasero de 8 vias 2,8kg.  
acceso trasero de 16 vias 4,1kg.

**Aprobaciones:**  
EN50081.1, EN50082.1  
EN50081.2, EN50082.2 (usando el armario del Sistema 57).

**zellweger analytics**

A company of the Zellweger Luwa Group