

---

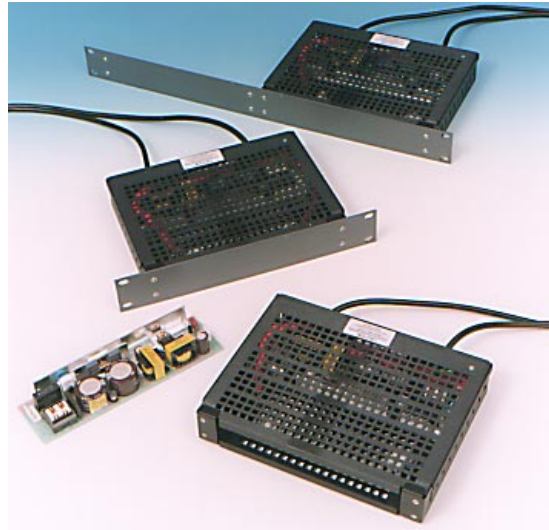
# **POWER SUPPLIES System 57**

---



# SYSTEM 57

## POWER SUPPLIES



data sheet

### PRODUCT DESCRIPTION

The rack mounting power supply assemblies are part of the System 57 control family and provides regulated dc power for a rack of control cards and, if necessary, the connected sensors and annunciators. There are two power supply sizes; one is the 8 way and is in a 1/2 19" rack size while the other is the 16 way and is in a standard 19" rack size. Both sizes have, as standard, 50W capability which can be upgraded with additional 50W modules. For requirements greater than 100W with the 16 way unit an additional subunit can be added which has, as standard, a 50W module fitted and again an additional 50W module can be added to this subunit.

### FEATURES:

- compact rack mounting.
- auto sensing input voltage.
- regulated output voltage.
- 1U high format.
- overload and over voltage protection.
- upgradable power rating.
- fitted connection cables.

### POWER SUPPLY TYPES:

#### 8 Way PSU

- 50W upgradable to 100W.

#### 16 Way PSU

- 50W upgradable to 100W, 150W or 200W.

#### Subunit

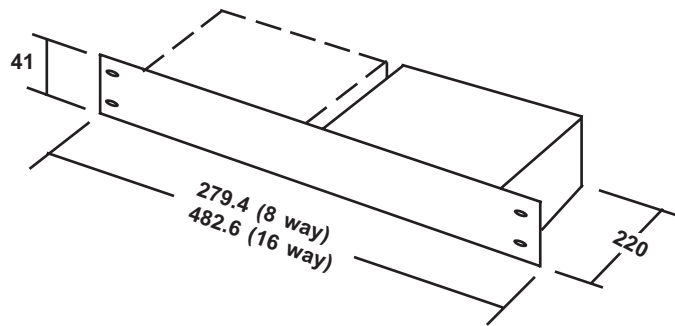
- upgrade for 16 way psu for greater than 100W.

- contains 50W module.

#### 50W Module

- upgrade module for base units.

**Dimensions:**



Dimensions in millimetres

**MEMBERS OF THE ZELLWEGER ANALYTICS DIVISION**

**FRANCE**  
Zellweger Analytics SA  
33 rue de Ballon  
ZI des Richardets  
F-93165 Noisy le Grand Cedex  
France  
Tel: (33) 01 48 15 80 80  
Fax: (33) 01 48 15 80 00

**GERMANY**  
Zellweger Analytics GmbH  
Sollner Strasse 65b  
D-81479 München  
Germany  
Tel: (49) 89 791 920  
Fax: (49) 89 791 9243

**ITALY**  
Zellweger Analytics srl  
Via F. Primiticcio 168  
I-20147 Milano  
Italy  
Tel: (39) 2 48300436  
Fax: (39) 2 48302314

**SINGAPORE**  
Zellweger Analytics  
Sieger Representative Office  
84 Taus Avenue11  
Singapore 639098  
Republic of Singapore  
Tel: (65) 8645318/9  
Fax: (65) 8623858

**SPAIN**  
Zellweger Analytics SA  
Avda Remolar 31  
08820 El Prat de Llobregat  
Barcelona  
Spain  
Tel: (34) 3 379 9611  
Fax: (34) 3 379 8551

**SWITZERLAND**  
Zellweger Analytics GmbH  
Rheinstrasse 28  
CH-4133 Pratteln  
Switzerland  
Tel: (41) 61 8214100  
Fax: (41) 61 8214104

**MIDDLE EAST**  
Zellweger Analytics  
Middle East Regional Office  
PO Box 52196  
Karama-Bur Dubai UAE  
Tel: (971) 4 360940  
Fax: (971) 4 345802

**NETHERLANDS**  
Imbema Analytics BV  
Maurisstraat 1-7  
Postbus 160  
2000 AD Haarlem  
Netherlands  
Tel: (31) 23 5172424  
Fax: (31) 23 5318040

**USA**  
Zellweger Analytics Inc  
(Sieger Division)  
405 Barclay Blvd  
Lincolnshire  
Illinois 60069, USA  
Tel: (1) 847 913 0015  
Fax: (1) 847 634 1371  
E-mail: sieger@zelana.com

**UNITED KINGDOM**  
Zellweger Analytics Limited  
Nunn Brook Road  
The County Estate  
Sutton in Ashfield  
Nottingham  
NG17 2HU, UK  
Tel: (44) 1623 513222  
Fax: (44) 1623 552119  
E-mail: 101325.1100@compuserve.com

**INTERNATIONAL HQ**  
Zellweger Analytics Limited  
Hatch Pond House  
4 Stinsford Road  
Nuffield Estate  
Poole  
Dorset  
BH17 0RZ, UK  
Tel: (44) 1202 676161  
Fax: (44) 1202 678011  
E-mail: postmaster@zellweger-analytics.co.uk

<http://www.zelana.com>

This publication is not intended to form the basis of a contract, and the company reserves the right to amend the design and specification of the instruments without notice.

**General Specification**

**Supply Voltage**

**ac:** 85V to 264V; 47Hz to 440Hz.  
**dc:** 110V to 340V.

**Inrush Current:** typically 30A at 230V input for 50W full load.

**Output Voltage:** 24V dc  $\pm$  10%.

**Power Supply Rating**

**8-way:** 50W upgradable to 100W.  
**16-way:** 50W upgradable to 200W.

**Overload Protection:** operates at more than 105% of rating. Recovery automatic.

**Overvoltage Protection:** operates at more than 115% of rating.

**Mounting**

**8-way:** half 19".  
**16-way:** universal 19".

**Earthing Point:** M5 stud.

**Mounting Bracket Holes:** 6mm diameter.

**Operating Temperature:** -25°C to +55°C.

**Operating Humidity:** 20 - 90%RH (non-condensing).

**Weight**

**8 way, 50W:** 0.9kg.  
**16 way, 50W:** 0.96kg.  
**Subunit:** 815g.  
**50W module:** 230g.

**Colour**

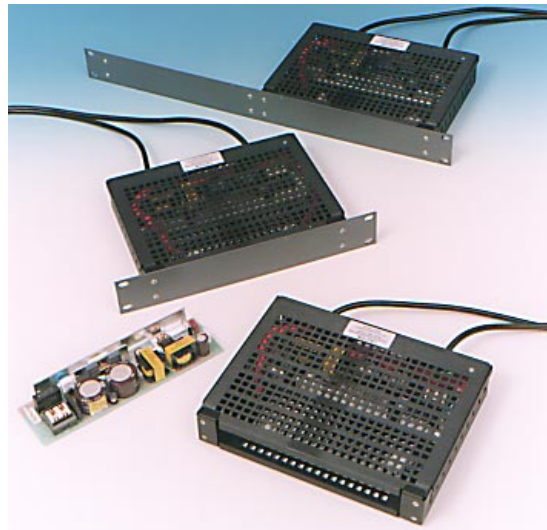
**Front:** RAL7015 Slate grey.  
**Body:** black anodise.

**Approvals:** EN50081.1, EN50082.1, EN50081.2, EN50082.2 (using System 57 cabinet).



# SYSTÈME 57

## ALIMENTATIONS



fiche technique

### DESCRIPTION DU PRODUIT

Les blocs alimentation en bac font partie de la famille de commande du Système 57 et permettent une alimentation CC régulée pour un bac de cartes de commande et, si nécessaire, les capteurs et avertisseurs raccordés. Les alimentations sont disponibles en deux tailles; l'alimentation 8 voies se trouve dans un bac demi 19 pouces et l'alimentation 16 voies se trouve dans un bac 19 pouces standard. Ces deux alimentations disposent, de série, d'un module 50W auquel vous pouvez ajouter des modules 50W supplémentaires. Pour des exigences de puissance dépassant 100W avec le bloc alim 16 voies, un sous-bloc supplémentaire peut être ajouté; ce sous-bloc dispose, de série, d'un module 50W auquel vous pouvez ajouter un module 50W supplémentaire.

### CARACTERISTIQUES:

- montage compact.
- tension d'entrée à détection automatique.
- tension de sortie régulée.
- format 1U.
- protection contre la surcharge et la surtension.
- calibre extensible.
- câbles de raccordement prééquipés.

### TYPES D'ALIMENTATION:

#### Bloc alim 8 voies:

- 50W pouvant passer à 100W.

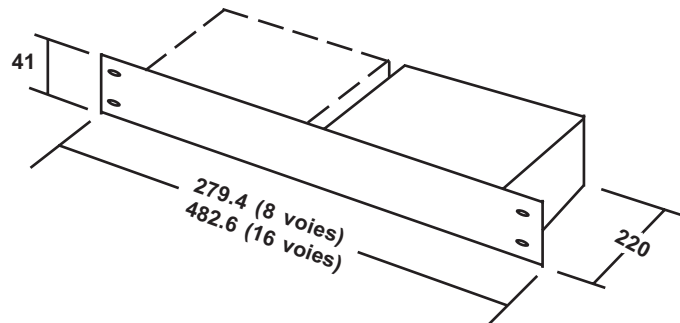
#### Bloc alim 16 voies:

- 50W pouvant passer à 100W, 150W ou 200W.

#### Sous-bloc:

- extension pour bloc alim 16 voies pour plus de 100W.
- contient module 50W Module 50W.
- module supplémentaire pour unités de base.

**Dimensions:**



Dimensions en millimètres

**MEMBERS OF THE ZELLWEGER ANALYTICS DIVISION  
MEMBERS OF THE ZELLWEGER ANALYTICS DIVISION**

**FRANCE**  
Zellweger Analytics SA  
33 rue de Ballon  
ZI des Richardets  
F-93165 Noisy le Grand Cedex  
France  
Tel: (33) 01 48 15 80 80  
Fax: (33) 01 48 15 80 00

**GERMANY**  
Zellweger Analytics GmbH  
Solner Strasse 65b  
D-81479 München  
Germany  
Tel: (49) 89 791 920  
Fax: (49) 89 791 9243

**ITALY**  
Zellweger Analytics srl  
Via F. Primateo 168  
I-20147 Milano  
Italy  
Tel: (39) 2 48300436  
Fax: (39) 2 48302314

**SINGAPORE**  
Zellweger Analytics  
Sieger Representative Office  
84 Taus Avenue 11  
Singapore 639098  
Republic of Singapore  
Tel: (65) 8645318/9  
Fax: (65) 8623858

**SPAIN**  
Zellweger Analytics SA  
Avenida Remolar 31  
08820 El Prat de Llobregat  
Barcelona  
Spain  
Tel: (34) 3 379 9611  
Fax: (34) 3 379 8551

**SWITZERLAND**  
Zellweger Analytics GmbH  
Rheinstrasse 28  
CH-4133 Pratteln  
Switzerland  
Tel: (41) 61 8214100  
Fax: (41) 61 8214104

**MIDDLE EAST**  
Zellweger Analytics  
Middle East Regional Office  
PO Box 52196  
Karama-Bur Dubai UAE  
Tel: (971) 4 360940  
Fax: (971) 4 345802

**NETHERLANDS**  
Imbema Analytics BV  
Maurisstraat 1-7  
Postbus 160  
2000 AD Haarlem  
Netherlands  
Tel: (31) 23 5172424  
Fax: (31) 23 5318040

**USA**  
Zellweger Analytics Inc  
(Sieger Division)  
405 Barclay Blvd  
Lincolnshire  
Illinois 60069, USA  
Tel: (1) 847 913 0015  
Fax: (1) 847 634 1371  
E-mail: sieger@zelana.com

**UNITED KINGDOM**  
Zellweger Analytics Limited  
Nunn Brook Road  
The County Estate  
Sutton in Ashfield  
Nottingham  
NG17 2HU, UK  
Tel: (44) 1623 513222  
Fax: (44) 1623 552119  
E-mail: 101325.1100@compuserve.com

**INTERNATIONAL HQ**  
Zellweger Analytics Limited  
Hatch Pond House  
4 Stinsford Road  
Nuffield Estate  
Poole  
Dorset  
BH17 0RZ, UK  
Tel: (44) 1202 676161  
Fax: (44) 1202 678011  
E-mail: postmaster@zellweger-analytcs.co.uk

<http://www.zelana.com>

This publication is not intended to form the basis of a contract, and the company reserves the right to amend the design and specification of the instruments without notice.

**Tension d'Alimentation**

**CA:** 85V à 264V; 47Hz à 440Hz.

**CC:** 110V à 340V.

**Courant d'Appel Nominal:**

30A à entrée 230V pour pleine charge 50W.

**Tension de Sortie:**

24V cc ± 10%.

**Alimentation Nominale**

**8 voies:** 50W pouvant passer à 100W.

**16 voies:** 50W pouvant passer à 200W.

**Protection Contre la Surcharge:**

fonctionne à plus de 105% de la valeur nominale. Retour automatique.

**Protection Contre la Surtension:**

fonctionne à plus de 115% de la valeur nominale.

**Montage**

**8 voies:** semi 19 pouces.

**16 voies:** 19 pouces standard.

**Point de Mise à la Terre:**

bosse M5.

**Trous d'Équerre:**

6mm de diamètre.

**Température de Service:**

-25°C à +55°C.

**Humidité de Service:**

20 - 90%HR (sans condensation).

**Masse**

**8 voies, 50W:** 0,9kg.

**16 voies, 50W:** 0,96kg.

**Sous-bloc:** 815g.

**Module 50W:** 230g.

**Couleur**

**Face Avant:** RAL7015 gris ardoise.

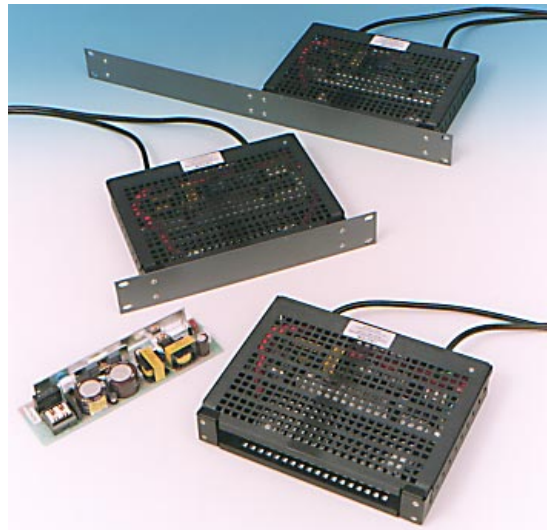
**Corps:** noir anodisé.

**Homologations:**

EN50081.1, EN50082.1, EN50081.2, EN50082.2 (avec coffret Système 57).

# SYSTEM 57

## STROMVERSORGUNGSMODULE



### PRODUKTBESCHREIBUNG

Die Stromversorgungsmodule für die Trägermontage sind Bestandteil der System-57-Produktgruppe (Gaswarnzentrale). Sie liefern eine geregelte Gleichspannung zur Versorgung eines Alarmkartenträgers sowie - falls benötigt - der angeschlossenen Sensoren und Alarmgeber. Die Basis-Versorgungsmodule sind in zwei Größen verfügbar: für den 8-fach Träger mit halber 19"-Breite und für den 16-fach Träger mit Standard-19"-Breite. Beide Varianten liefern standardmäßig 50W Ausgangsleistung, die über ein zusätzliches 50W-Schaltnetzteil erweitert werden kann. Sofern für einen 16-fach Träger mehr als 100W Leistung benötigt wird, kann das zugehörige Basis-Versorgungsmodul um ein Submodul erweitert werden. Letzteres ist standardmäßig mit einem 50W-Schaltnetzteil ausgerüstet und kann ebenfalls um ein 50W-Schaltnetzteil erweitert werden.

# Datenblatt

### MERKMALE:

- Kompakte Trägermontage .
- Automatische Überwachung der Eingangsspannung.
- Geregelte Ausgangsspannung.
- 1 Höheneinheit.
- Überlast- und Überspannungsschutz.
- Erweiterbare Versorgungsleistung.
- Komplett mit Anschlußkabeln

### VERSORGUNGSMODULE:

#### 8-fach Basismodul:

- 50W, erweiterbar bis 100W.

#### 16-fach Basismodul:

- 50W, erweiterbar bis 100W oder (über Submodul) 150W bzw. 200W.

#### Submodul:

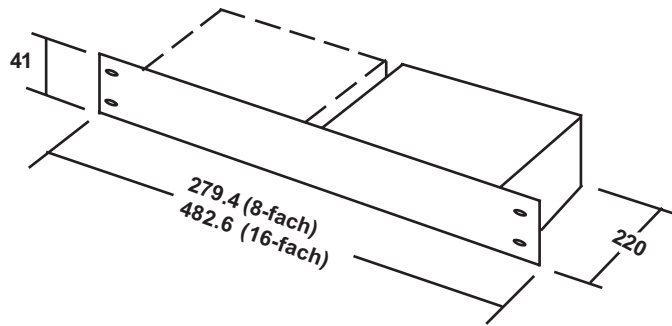
- Zusatzgehäuse mit einem 50W Schaltnetzteil für Versorgungsleistungen >100W bei einem 16-fach Träger.

#### 50W-Schaltnetzteil:

- Zum zusätzlichen Einbau in ein Basismodul oder Submodul.

**ZELLWEGERANALYTICS NIEDER-  
LASSUNGEN IN DEUTSCHLAND**

Hauptsitz München Tel.: 089-79192-0  
Bayern Tel.: 089-79192-0  
Rhein/Main Tel.: 06206-9818-0  
Nordrhein-Westfalen Tel.: 02205-9253-0  
Hamburg Tel.: 040-5117056  
Leipzig Tel.: 034206-54021



Abmessungen in Millimetern

MEMBERS OF THE ZELLWEGER ANALYTICS DIVISION

**FRANCE**

Zellweger Analytics SA  
33 rue de Ballon  
ZI des Richardlets  
F-93165 Noisy le Grand Cedex  
France  
Tel: (33) 01 48 15 80 80  
Fax: (33) 01 48 15 80 00

**GERMANY**

Zellweger Analytics GmbH  
Sollner Strasse 65b  
D-81479 München  
Germany  
Tel: (49) 89 791 920  
Fax: (49) 89 791 9243

**ITALY**

Zellweger Analytics srl  
Via F. Primiticcio 168  
I-20147 Milano  
Italy  
Tel: (39) 2 48300436  
Fax: (39) 2 48302314

**SINGAPORE**

Zellweger Analytics  
Sieger Representative Office  
84 Taus Avenue 11  
Singapore 639098  
Republic of Singapore  
Tel: (65) 8645318/9  
Fax: (65) 8623858

**SPAIN**

Zellweger Analytics SA  
Avda Remolar 31  
08820 El Prat de Llobregat  
Barcelona  
Spain  
Tel: (34) 3 379 9611  
Fax: (34) 3 379 8551

**SWITZERLAND**

Zellweger Analytics GmbH  
Rheinstrasse 28  
CH-4133 Pratteln  
Switzerland  
Tel: (41) 61 8214100  
Fax: (41) 61 8214104

**MIDDLE EAST**

Zellweger Analytics  
Middle East Regional Office  
PO Box 52196  
Karama-Bur Dubai UAE  
Tel: (971) 4 360940  
Fax: (971) 4 345802

**NETHERLANDS**

Imbema Analytics BV  
Maurisstraat 1-7  
Postbus 160  
2000 AD Haarlem  
Netherlands  
Tel: (31) 23 5172424  
Fax: (31) 23 5318040

**USA**

Zellweger Analytics Inc  
(Sieger Division)  
405 Barclay Blvd  
Lincolnshire  
Illinois 60069, USA  
Tel: (1) 847 913 0015  
Fax: (1) 847 634 1371  
E-mail: sieger@zelana.com

**UNITED KINGDOM**

Zellweger Analytics Limited  
Nunn Brook Road  
The County Estate  
Sutton in Ashfield  
Nottingham  
NG17 2HU, UK  
Tel: (44) 1623 513222  
Fax: (44) 1623 552119  
E-mail: 101325.1100@compuserve.com

**INTERNATIONAL HQ**

Zellweger Analytics Limited  
Hatch Pond House  
4 Stinsford Road  
Nuffield Estate  
Poole  
Dorset  
BH17 0RZ, UK  
Tel: (44) 1202 676161  
Fax: (44) 1202 678011  
E-mail: postmaster@zellweger-analytics.co.uk

<http://www.zelana.com>

This publication is not intended to form the basis of a contract, and the company reserves the right to amend the design and specification of the instruments without notice.

Dieses Datenblatt bildet nicht die Grundlage eines Vertrages. Technische Änderungen ohne Ankündigung vorbehalten.

## Allgemeine Spezifikation

### Eingangsspannung

**AC:**

85V bis 264V; 47Hz bis 440Hz.

**DC:**

110V bis 340V.

### Einschaltstrom:

Typisch 30A bei 230V Eingang bei 50W Vollast.

### Ausgangsspannung:

24V DC  $\pm$  10%.

### Ausgangsleistung

**8-fach:**

50W, erweiterbar bis 100W.

**16-fach:**

50W, erweiterbar bis 200W.

### Überlastschutz:

Aktivierung oberhalb von 105% des Nennwerts. Automatische Zurück-schaltung.

### Überspannungsschutz:

Aktivierung oberhalb von 115% des Nennwerts.

### Montage

**8-fach:**

Halbe 19"-Breite.

**16-fach:**

Standard-19"-Breite.

### Erdungsanschluß:

M5-Gewindestift.

### Montagelöcher in Frontblende:

6mm Durchmesser.

### Betriebstemperatur:

-25°C bis +55°C.

### Betriebsfeuchte:

20 - 90% r.F. (nicht-kondensierend).

### Gewicht

**8-fach Basismodul, 50W:** 0,90kg.

**16-fach Basismodul, 50W:** 0,96kg.

**Submodul:** 815g.

**50W-Schaltnetzteil:** 230g.

### Farbe

**Frontblende:**

RAL7015 - grau.

**Gehäusekörper:**

schwarz eloxiert.

### Zulassungen:

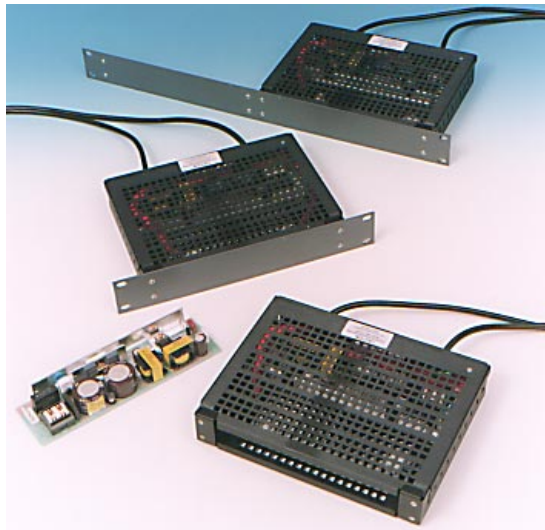
EN50081.1, EN50082.1,  
EN50081.2, EN50082.2 (mit  
System-57-Wandmontage-Gehäuse),  
PFG-Nr. 41300197

 **zellweger analytics**

A company of the Zellweger Luwa Group

# SISTEMA 57

## ALIMENTATORI



scheda tecnica

### DESCRIZIONE DEL PRODOTTO

Gli alimentatori da installare su rack fanno parte della serie di componenti di controllo Sistema 57 e servono ad alimentare con corrente continua regolata le schede di controllo installate nel rack e, se necessario, anche i sensori e gli avvisatori collegati. Gli alimentatori sono disponibili in due versioni: a 8 vie, in rack singolo da 1/2 19", ed a 16 vie in rack doppio standard da 19". Le versioni standard hanno una potenza di 50W, incrementabile con l'aggiunta di altri moduli da 50W. Per potenze superiori a 100W è possibile installare sull'unità a 16 vie un'unità secondaria aggiuntiva con modulo standard da 50W, a sua volta integrabile con un altro modulo della stessa potenza.

### CARATTERISTICHE:

- montaggio compatto in rack.
- tensione di ingresso autocontrollata.
- tensione di uscita regolata.
- altezza 1U.
- protezione da sovraccarico e sovratensione.
- potenza incrementabile.
- cavi di collegamento installati.

### TIPOLOGIE:

#### 8 vie PSU

- 50W incrementabile a 100W.

#### 16 vie PSU

- 50W incrementabile a 100W, 150W o 200W.

#### Unità Secondaria

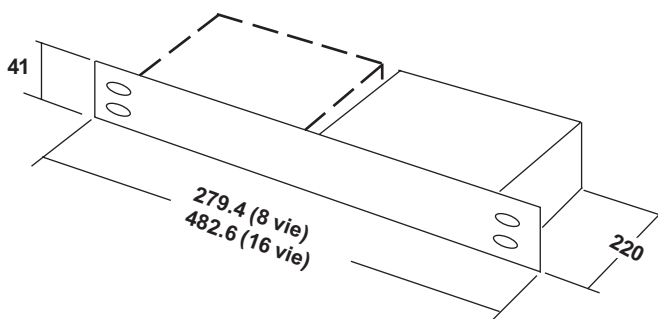
- espansione per 16 vie psu per potenze superiori a 100W.

- contiene un modulo da 50W.

#### Modulo da 50W

- modulo di espansione per unità base.





dimensioni in millimetri

MEMBERS OF THE ZELLWEGER ANALYTICS DIVISION

**FRANCE**

**Zellweger Analytics SA**  
33 rue de Ballon  
ZI des Richardets  
F-93165 Noisy le Grand Cedex  
France  
Tel: (33) 01 48 15 80 80  
Fax: (33) 01 48 15 80 00

**GERMANY**

**Zellweger Analytics GmbH**  
Solmer Strasse 65b  
D-81479 München  
Germany  
Tel: (49) 89 791 920  
Fax: (49) 89 791 9243

**ITALY**

**Zellweger Analytics srl**  
Via F. Primateo 168  
I-20147 Milano  
Italy  
Tel: (39) 2 48300436  
Fax: (39) 2 48302314

**SINGAPORE**

**Zellweger Analytics**  
Sieger Representative Office  
84 Taus Avenue 11  
Singapore 639098  
Republic of Singapore  
Tel: (65) 8645318/9  
Fax: (65) 8623858

**SPAIN**

**Zellweger Analytics SA**  
Avdá Remolar 31  
08820 El Prat de Llobregat  
Barcelona  
Spain  
Tel: (34) 3 379 9611  
Fax: (34) 3 379 8551

**SWITZERLAND**

**Zellweger Analytics GmbH**  
Rheinstrasse 28  
CH-4133 Pratteln  
Switzerland  
Tel: (41) 61 8214100  
Fax: (41) 61 8214104

**MIDDLE EAST**

**Zellweger Analytics**  
Middle East Regional Office  
PO Box 52196  
Karama-Bur Dubai UAE  
Tel: (971) 4 360940  
Fax: (971) 4 345802

**NETHERLANDS**

**Imbema Analytics BV**  
Maurisstraat 1-7  
Postbus 160  
2000 AD Haarlem  
Netherlands  
Tel: (31) 23 5172424  
Fax: (31) 23 5318040

**USA**

**Zellweger Analytics Inc**  
(Sieger Division)  
405 Barclay Blvd  
Lincolnshire  
Illinois 60069, USA  
Tel: (1) 847 913 0015  
Fax: (1) 847 634 1371  
E-mail: sieger@zelana.com

**UNITED KINGDOM**

**Zellweger Analytics Limited**  
Nunn Brook Road  
The County Estate  
Sutton in Ashfield  
Nottingham  
NG17 2HU, UK  
Tel: (44) 1623 513222  
Fax: (44) 1623 552119  
E-mail: 101325.1100@compuserve.com

**INTERNATIONAL HQ**

**Zellweger Analytics Limited**  
Hatch Pond House  
4 Stinsford Road  
Nuffield Estate  
Poole  
Dorset  
BH17 0RZ, UK  
Tel: (44) 1202 676161  
Fax: (44) 1202 678011  
E-mail: postmaster@zellweger-analytcs.co.uk

## Dati Tecnici

### Tensione

ac: da 85V a 264V  
da 47Hz a 440Hz.

dc: da 110V a 340V.

### Corrente di Picco:

tipica 30A con ingresso a 230V per pieno carico a 50W.

### Tensione di Uscita:

24V dc  $\pm 10\%$ .

### Potenza Nominale Alimentatore

8 vie: 50W espandibile a 100W.  
16 vie: 50W espandibile a 200W.

### Protezione Contro il Sovraccarico:

entra in funzione quando si raggiunge il 105% della potenza nominale. Ripristino automatico.

### Protezione Contro la Sovratensione:

entra in funzione quando si raggiunge il 115% della potenza nominale.

### Tipo di Montaggio:

soppio universale 19" (16 vie).  
singolo 19"/2 (8 vie).

### Collegamento di Terra:

picchetto M5.

### Fori per Staffe di Montaggio:

diametro 6mm.

### Temperatura di Esercizio:

da -25°C a +55°C.

### Umidità di Esercizio:

20-90%RH (senza condensa).

### Peso

8 vie, 50W: 0.9kg.  
16 vie, 50W: 0.96kg.  
unità secondaria: 815g.  
modulo da 50W: 230g.

### Colore

frontale: RAL7015 grigio ardesia.  
corpo: nero anodizzato.

### Certificati:

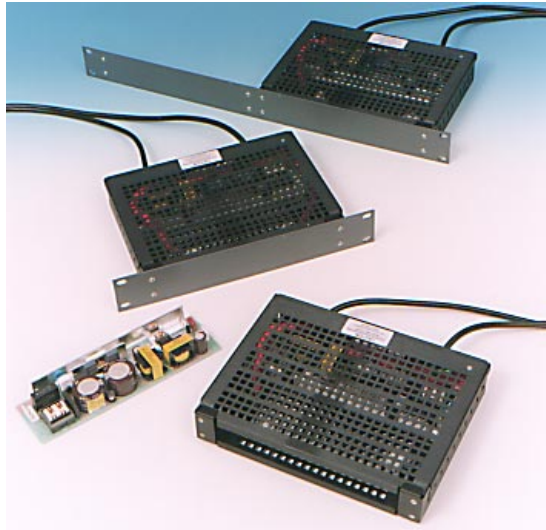
EN50081.1, EN50082.1,  
EN50081.2, EN50082.2 (con  
armadio Sistema 57).

<http://www.zelana.com>

This publication is not intended to form the basis of a contract, and the company reserves the right to amend the design and specification of the instruments without notice.

# SISTEMA 57

## FUENTES DE ALIMENTACIÓN



### DESCRIPCIÓN DEL PRODUCTO

Los conjuntos de alimentación montados sobre bastidor forman parte de la familia de Sistemas de Control 57 y suministran una alimentación regulada de corriente continua para un bastidor de tarjetas de control y, en caso de necesidad, los sensores y actuadores conectados. Dos son los tamaños de las unidades de alimentación: uno es el de 8 vías y se aloja en un tamaño de bastidor de  $\frac{1}{2}$  19" mientras que el otro es de 16 vías y se halla en el tamaño estándar de 19". Ambos tamaños ofrecen capacidades de serie de 50W que pueden actualizarse con módulos adicionales de 50W. Cuando se necesiten más de 100W, con la unidad de 16 vías, puede añadirse una subunidad adicional que tiene incorporado un módulo de 50W, pudiéndose añadir también un módulo adicional de 50W a esta subunidad.

### CARACTERÍSTICAS:

- montaje compacto sobre bastidor.
- sensibilizado a las tensiones de entrada.
- tensión de salida regulada.
- formato en altura de 1U.
- protección de sobrecarga y sobretensión.
- rango de potencia actualizable.
- cables de conexión acoplados.

### TIPOS DE ALIMENTACIÓN:

#### PSU de 8 vías

- 50W actualizable hasta 100W.

#### PSU de 16 vías

- 50W actualizable hasta 100W, 150W o 200W.

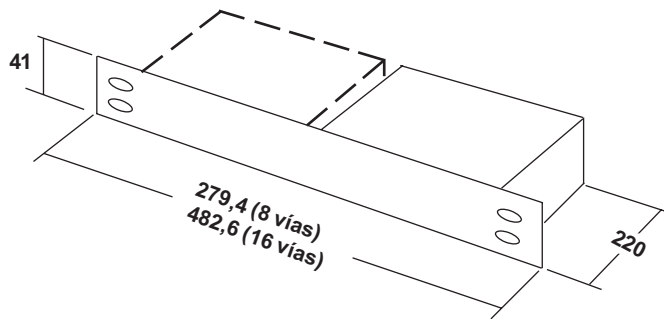
#### Subunidad

- actualizable en el PSU de 16 vías en corrientes mayores de 100W.
- contiene el módulo de 50W.

#### Módulo de 50W

- módulo actualizable para las unidades base.

ficha técnica



dimensiones en milímetros

MEMBERS OF THE ZELLWEGER ANALYTICS DIVISION

**FRANCE**

Zellweger Analytics SA  
33 rue de Bailion  
ZI des Richardets  
F-93165 Noisy le Grand Cedex  
France  
Tel: (33) 01 48 15 80 80  
Fax: (33) 01 48 15 80 00

**GERMANY**

Zellweger Analytics GmbH  
Sollner Strasse 65b  
D-81479 München  
Germany  
Tel: (49) 89 791 920  
Fax: (49) 89 791 9243

**ITALY**

Zellweger Analytics srl  
Via F. Primaticcio 168  
I-20147 Milano  
Italy  
Tel: (39) 2 48300436  
Fax: (39) 2 48302314

**SINGAPORE**

Zellweger Analytics  
Sieger Representative Office  
84 Taus Avenue11  
Singapore 639098  
Republic of Singapore  
Tel: (65) 8645318/9  
Fax: (65) 8623858

**SPAIN**

Zellweger Analytics SA  
Avda Remolar 31  
08820 El Prat de Llobregat  
Barcelona  
Spain  
Tel: (34) 3 379 9611  
Fax: (34) 3 379 8551

**SWITZERLAND**

Zellweger Analytics GmbH  
Rheinstrasse 28  
CH-4133 Pratteln  
Switzerland  
Tel: (41) 61 8214100  
Fax: (41) 61 8214104

**MIDDLE EAST**

Zellweger Analytics  
Middle East Regional Office  
PO Box 52196  
Karama-Bur Dubai UAE  
Tel: (971) 4 360940  
Fax: (971) 4 345802

**NETHERLANDS**

Imbema Analytics BV  
Maurisstraat 1-7  
Postbus 160  
2000 AD Haarlem  
Netherlands  
Tel: (31) 23 5172424  
Fax: (31) 23 5318040

**USA**

Zellweger Analytics Inc  
(Sieger Division)  
405 Barclay Blvd  
Lincolnshire  
Illinois 60069, USA  
Tel: (1) 847 913 0015  
Fax: (1) 847 634 1371  
E-mail: sieger@zelana.com

**UNITED KINGDOM**

Zellweger Analytics Limited  
(Sieger Division)  
Nunn Brook Road  
The County Estate  
Sutton in Ashfield  
Nottingham  
NG17 2HU, UK  
Tel: (44) 1623 513222  
Fax: (44) 1623 552119  
E-mail: 101325.1100@compuserve.com

**INTERNATIONAL HQ**

Zellweger Analytics Limited  
Hatch Pond House  
4 Stinsford Road  
Nuffield Estate  
Poole  
Dorset  
BH17 0RZ, UK  
Tel: (44) 1202 676161  
Fax: (44) 1202 678011  
E-mail: postmaster@zellweger-analytcs.co.uk

<http://www.zelana.com>

This publication is not intended to form the basis of a contract, and the company reserves the right to amend the design and specification of the instruments without notice.

## Especificación General

### Tensión de Alimentación

**ca:** de 85V a 264V de 47Hz a 440Hz.  
**cc:** de 110V a 340V.

### Intensidad de Entrada:

típicamente 30A con una entrada de 230V en carga plena de 50W.

### Tensión de Salida:

24V cc  $\pm$ 10%.

### Rango de Alimentación

**8 vías:** 50W actualizables hasta 100W.

**16 vías:** 50W actualizables hasta 200W.

### Protección contra Sobrecargas:

funciona a más de 105% del rango. Recuperación automática.

### Protección contra Sobretensión:

funciona a más de 115% del rango.

### Montaje

**16 vías:** 19" Universal.

**8 vías:** 19" Media.

### Punto de Toma a Tierra:

espárrago M5.

### Orificios para la Escuadra de Montaje:

6mm de diámetro.

### Temperatura de Operación:

de -25°C a +55°C.

### Humedad de Operación:

entre 20-90% HR (sin condensación).

### Peso

**8 vías, 50W:** 0,9kg.

**16 vías, 50W:** 0,96kg.

**Subunidad:** 815g.

**Módulo 50W:** 230g.

### Color

**Frontal:** RAL7015 Gris pizarra.

**Cuerpo:** negro anodizado.

### Aprobado por:

EN50081.1, EN50082.1, EN50081.2, EN50082.2 (usando el armario del Sistema 57)