

Prietočná komora so zabudovaným katexovým filtrom na meranie špecifickej a kyslej (katiónovej) vodivosti

Prietočná komora Catcon+

- Prietočná komora vyrobená z nerez ocele SS316L pre 2 vodivostné senzory RC UP.
- Ihlový ventil pre nastavenie prietoku vzorky.
- Zabudovaný katexový filter, živica v plastovej fľaši.
- Zabudované meranie prietoku vzorky.

Spôsob pripojenia:

- Vstup vzorky: Swagelok pripojenie na trubku ¼"
- Opcia: Spätný tlakový regulátor
- Výstup vzorky: Voľný výstupný tlak (lievik s pripojením na flexibilnú trubku 15x20 mm)

Požiadavky vzorky:

- Prietok vzorky: 5 ... 20 l/h
- Tlak vzorky: 0.2 ... 2 bar
- Teplota: max. 50 °C
- žiadny piesok, žiadny olej

Montáž

- Nástená inštalácia s montážnym príslušenstvom (zahrnuté v dodávke.)

Katexový filter:

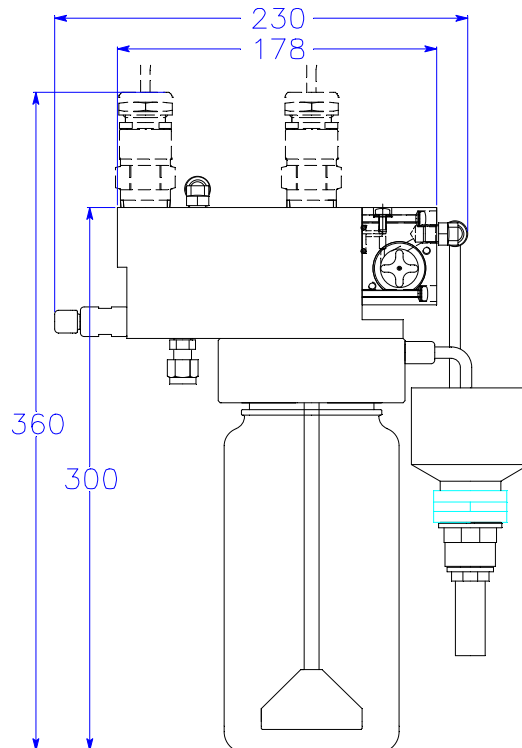
- Čistená živica (Nukleárna akosť) ihneď pripravená na prevádzku (zahrnuté v dodávke).
- Dostatok živice pri 1 mg/l amónia (pH 9.4):
pri 4 mesiacoch činnosti prietok 10 l/h
pri 5 mesiacoch 5 l/h.
- Výmena živice zmenou plastovej fľaše so živicom.

Prídavné funkcie v kombinácii s prevodníkmi série FAM a PAM:

- Meranie prietoku (l/h) s alarmom vysokého/nízkeho prietoku
Merací rozsah: 0 ... 25 l/h
- 2-kanálový prevodník: výpočet čerpania živice s alarmovou funkciou.

Opcia:

- Zabudovaný spätný tlakový regulátor pre konštantný prietok vzorky.



(obrázok so spätným tlakovým regulátorom a 2 vodivostné senzory)

Obj. číslo	Prietočná komora Catcon+	A-83.442	0
Spôsob pripojenia:	Štandard so spätným tlakovým regulátorom	1 5	1
Senzor prietoku:	1 m kábel 5 m kábel		1 5