

Swansensor NT5K presný teplotný snímač

a

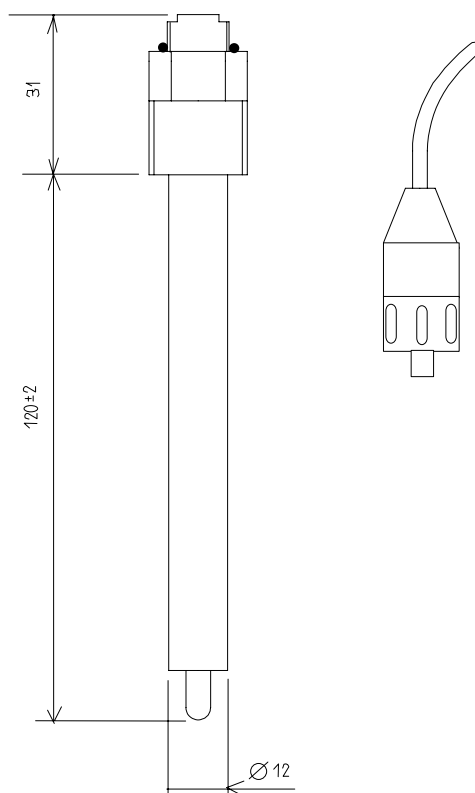
Swansensor Pt 100 štandardný teplotný snímač

Špecifikácia Swansensor NT5K:

Tlak:	5 bar
Prevádzková teplota:	max. 100 °C
Materiál:	V4A oceľ
Pripojenie:	PG13.5, konektor so závitom
Krytie:	IP 68
Hmotnosť:	75 g

Špecifikácia Swansensor Pt 100:

Tlak:	5 bar
Prevádzková teplota:	max. 60 °C
Materiál:	polypropylén
Pripojenie:	konektor
Krytie:	IP 68
Hmotnosť:	40 g



A87.020.200 Swansensor NT5K presný teplotný snímač,
pripojenie na proces PG13.5, konektor so závitom

D87.010.002 Swansensor Pt 100 štandardný teplotný snímač,
pripojenie na proces senzor adaptér s PG13.5, konektor so závitom