

Elektródy pre technológie úpravy vody

Swansensor pH a Redox AY

Aplikácie v odpadovej vode.

Nízke nároky na údržbu elektródy pri meraní pH resp. ORP/redox, mechanická a chemická odolnosť s dlhou životnosťou.

Referenčný systém Ag/AgCl s ochranou.

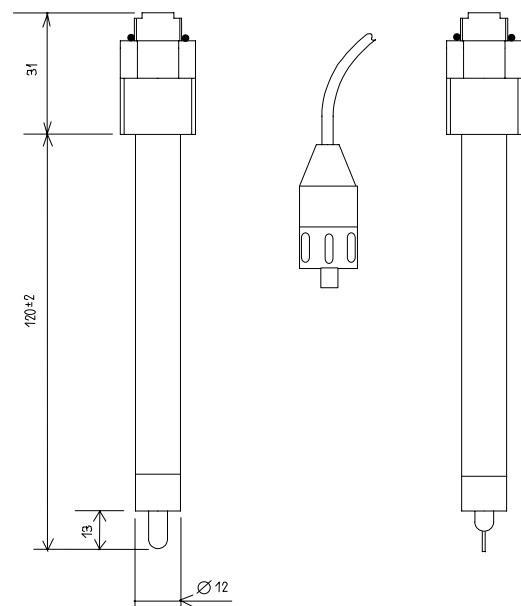
Elektrolyt bez AgCl zabraňuje zanesenie referenčnej diafragmy zlúčeninami striebra.

Špecifikácia pH:

Merací rozsah:	1 - 13 pH
Vodivosť vzorky:	min. 100 μ S/cm
Diafragma:	medzikružková medzera
Referenčný systém:	Ag/AgCl
Elektrolyt:	KCl-gél, 3.5 M (bez AgCl)
Prevádzková teplota:	0 50 °C
Tlak:	< 2 bar
Materiál telesa:	polypropylén, PPO
Pripojenie:	závit PG 13.5
Hmotnosť:	40 g

Špecifikácia ORP:

Elektróda s platinovým drôtikom	
Merací rozsah ORP:	- 400 to + 1200 mV
Vodivosť vzorky:	min. 100 μ S/cm
Diafragma:	medzikružková medzera
Referenčný systém:	Ag/AgCl
Elektrolyt:	KCl-gél, 3.5 M (bez AgCl)
Prevádzková teplota:	0 50 °C
Tlak:	< 2 bar
Materiál telesa:	polypropylén, PPO
Pripojenie:	závit PG 13.5
Hmotnosť:	40 g



Obj. číslo	Swansensor pH/Redox AY	A	87		3	0	2	0	0
Parameter:	pH								↑
	ORP/redox								4